

---

# **NOTICE DE MONTAGE GÉNÉRALE**

---

Retrouvez les vidéos tutos de l'installation en scannant ces QR codes avec votre smartphone



Installation  
des panneaux solaires  
en toiture tuile



Fixation  
du micro-onduleur

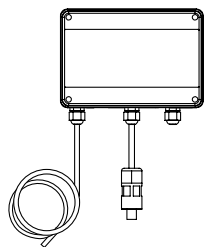


Raccordement  
coffret de protection



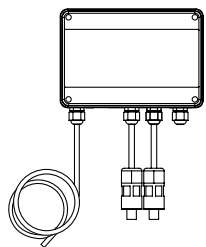
Raccordement  
tableau électrique

# MATÉRIEL



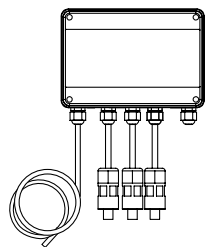
Coffret AC 1 entrée

OU

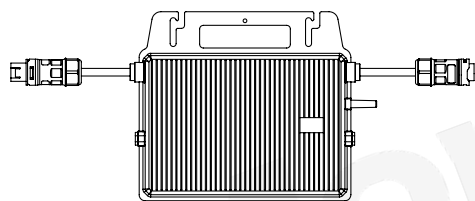


Coffret AC 2 entrées

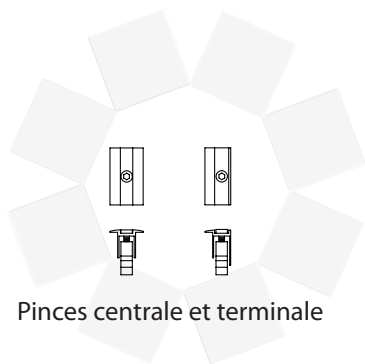
OU



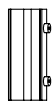
Coffret AC 3 entrées



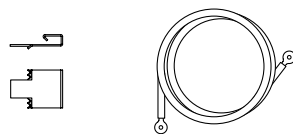
Micro-onduleur



Pincés centrale et terminale



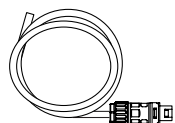
Connecteur extérieur  
ou intérieur



Kit de mise à la terre universel



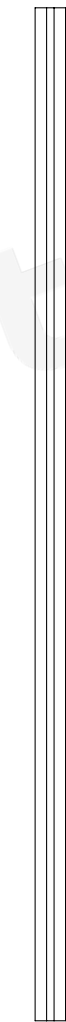
Connecteur femelle



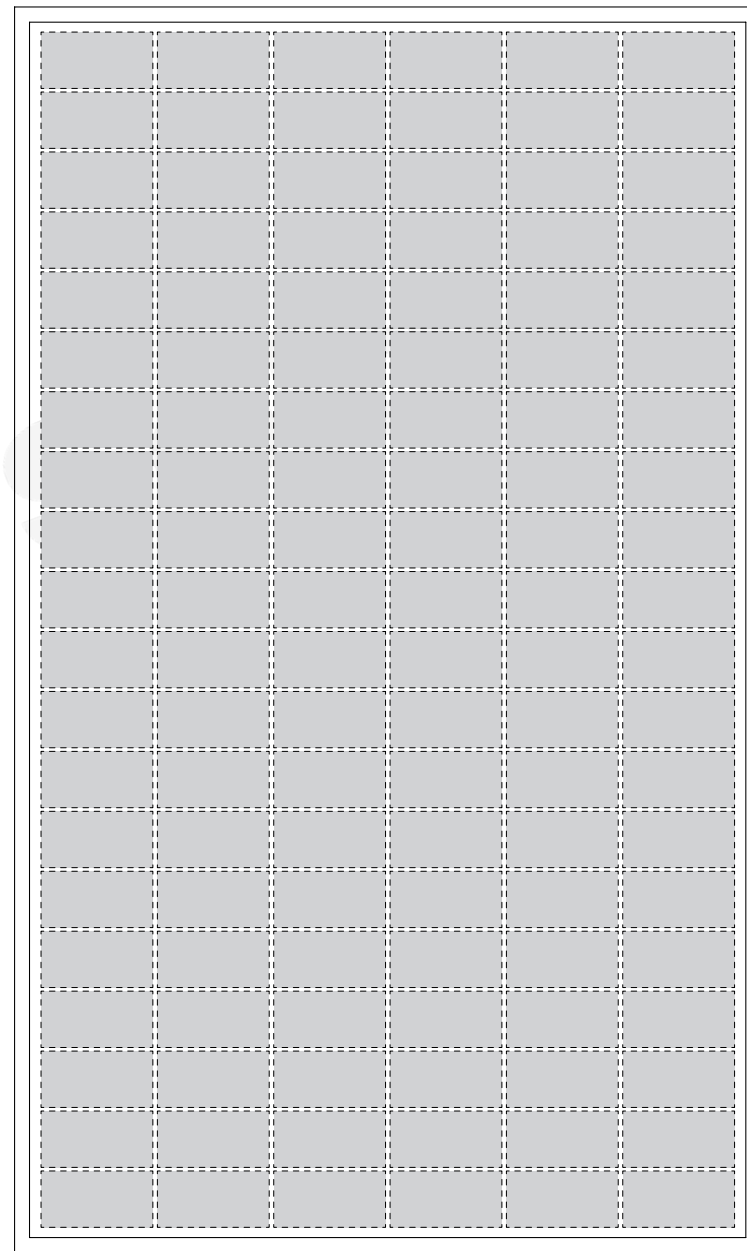
Câble électrique  
+ connecteur AC



Embout plastique

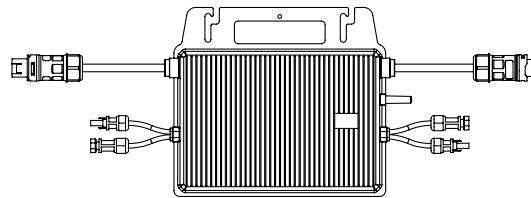


Profilé

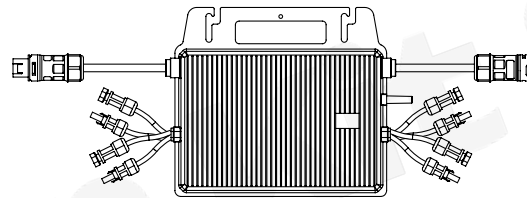


Panneau photovoltaïque

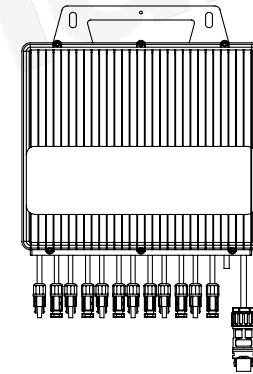
# GAMME DE MICRO-ONDULEURS DE 2 À 6 PANNEAUX



2 Panneaux



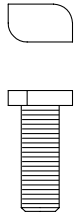
4 Panneaux



6 Panneaux

# VISSERIE

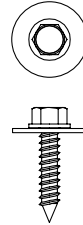
Vis  
Tête marteau



Écrou  
Embase crantée



Vis  
Autoforeuse + Rondelle



Klickn + écrou  
*(optionnel)*



Vis M8



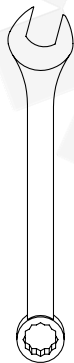
*Pour fixation du micro-onduleur sur le DESSOUS du profilé*

*Pour fixation du câble de terre*

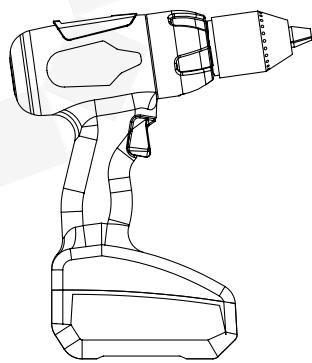
*Pour fixation spécifique*

## OUTILS (non fournis)

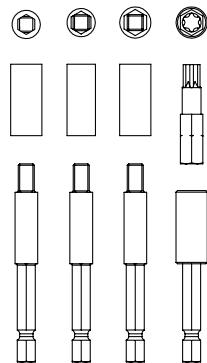
Clé plate



Visseuse / perceuse



Un jeu de porte-embout



## OUTILS (fournis)

Outil de déconnexion mc4



*Permet de déconnecter plus facilement  
les panneaux des micro-onduleurs*



## ORGANISER L'INSTALLATION DE VOTRE KIT SOLAIRE

### À FAIRE AVANT DE DÉMARRER LE MONTAGE

Contrôler le contenu de votre commande (quantités de matériel etc.)	
Relever le numéro de série de vos micro-onduleurs	
Consulter la notice de montage dans son intégralité et contacter l'assistance technique si besoin	
Choisir le lieu d'installation du coffret de protection	

### À FAIRE PENDANT LE MONTAGE

Assembler les profilés de fixation avec connecteur extérieur ou intérieur (étape 1)	
Positionner les pinces de fixation des panneaux sur les profilés de fixation (étape 3)	
Fixer les crochets et installer le système de fixation choisi (étape 2)	
Fixer le(s) micro-onduleur(s) sur les profilés (étape 4)	
Fixer le câble de mise à la terre sur le micro-onduleur (étape 6)	
Mise à la terre de la structure de fixation (étape 8)	
Raccorder les micro-onduleurs aux câbles AC (étape 5)	
Raccorder les panneaux et les fixer sur les rails (étape 7)	

### MISE EN SERVICE

Raccorder le kit solaire au coffret de protection	
Raccorder le coffret de protection au tableau électrique	
Mise en service du kit et début des économies d'énergies	

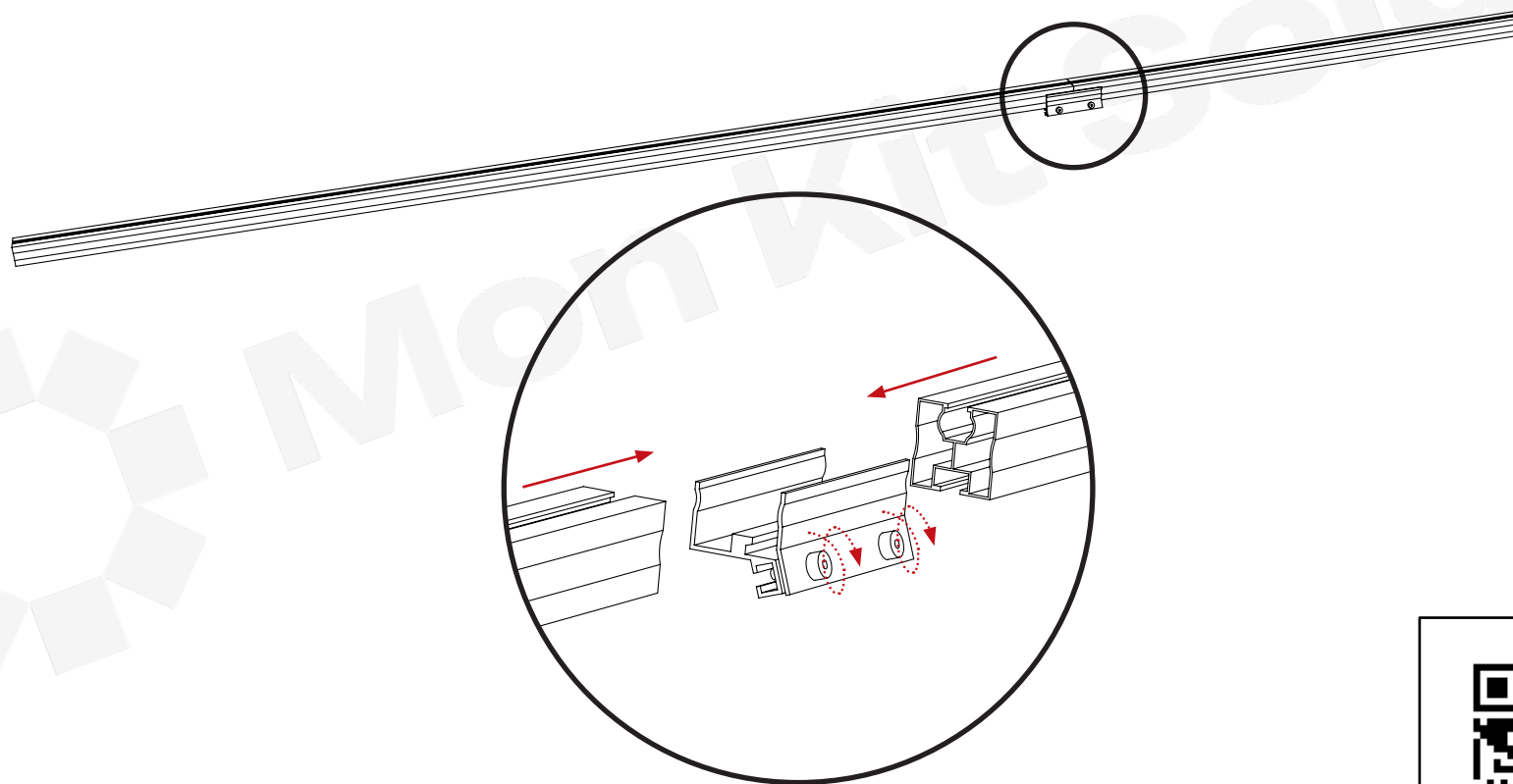
**1<sub>A</sub>**

## ASSEMBLAGE EXTÉRIEUR DES PROFILÉS

*Avant de commencer cette étape, consulter le schéma de montage des profilés page suivante.*

Assembler les profilés entre eux avec les connecteurs extérieurs puis serrer les vis.  
Les profilés vous serviront de gabarit pour vérifier l'alignement de vos crochets sur la toiture.

*Note : Si votre kit est prévu pour une installation sur bac acier, passer à l'étape 2 directement.*



**VISSERIE** : Les deux vis sont intégrées au connecteur

**OUTILS** : Visseuse avec embout



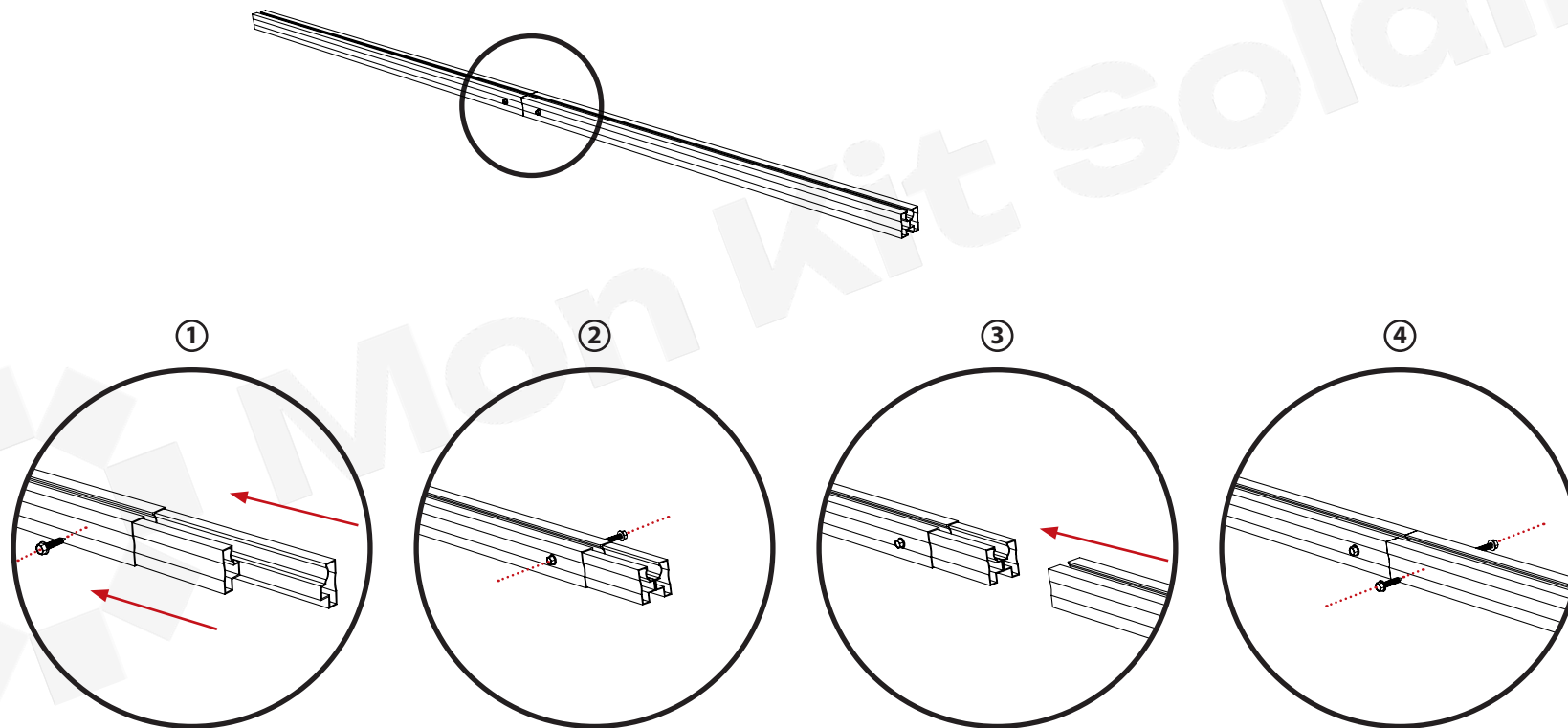
Scannez ce code pour voir  
la vidéo de cette opération

# 1<sub>B</sub>

## ASSEMBLAGE INTÉRIEUR DES PROFILÉS

*Avant de commencer cette étape, consulter le schéma de montage des profilés page suivante.*

Assembler les profilés entre eux avec les connecteurs intérieurs. Percer le métal avec les vis autoforeuses sans faire de trou au préalable. Attention de bien respecter l'ordre de montage.



**VISSERIE** : Vis autoforeuses

**OUTILS** : Visseuse avec embout

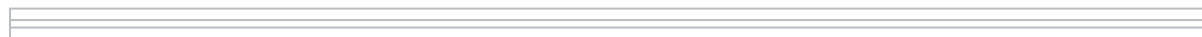


# SCHEMA DE MONTAGE DES PROFILÉS (en portrait)

**MONTAGE PORTRAIT** (En cas d'installation de vos panneaux en paysage, comptez une paire de profilés par panneau.)



1220 mm



1590 mm

1 x 1 portrait



1 x 2 portrait



1 x 3 portrait



1 x 4 portrait



1 x 5 portrait



1 x 6 portrait



1 x 7 portrait



1 x 8 portrait



1 x 9 portrait



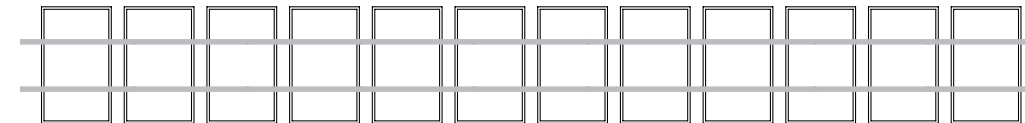
1 x 10 portrait



1 x 11 portrait



1 x 12 portrait



# 2

## POSITIONNEMENT DES CROCHETS/ÉQUERRES ET FIXATIONS DES PROFILÉS SUR LES CROCHETS/ÉQUERRES

*Se référer à la notice correspondant au type de support de votre projet.  
Cette étape doit être réalisée après l'étape 1 et avant l'étape 3.*

Il existe une notice par type de toiture / surface de pose :

TOITURE TUILE
TOITURE ARDOISE
TOITURE TÔLE ONDULÉE
TOITURE BAC ACIER
SURFACE PLANE / EQUERRE / FACADE

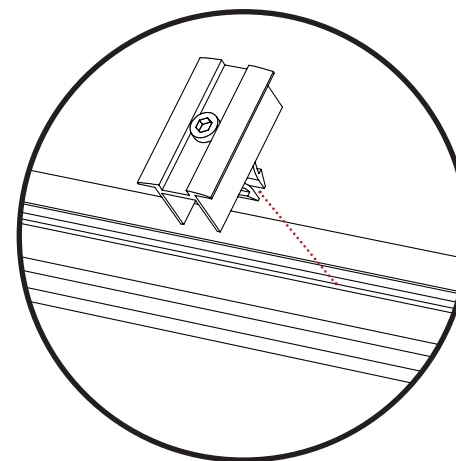
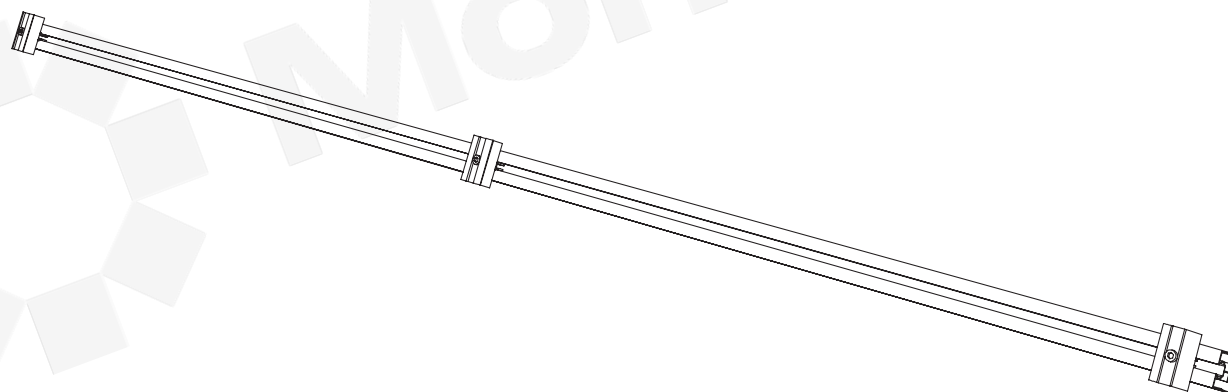
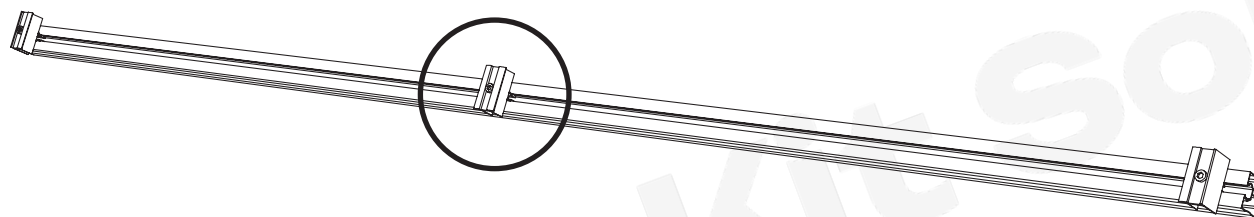
# 3

## POSITIONNEMENT DES PINCES DE FIXATION DES PANNEAUX *(avant de monter sur le toit)*

Clipser les pinces terminales en bout de ligne et les pinces centrales au milieu des profilés et les répartir de manière équidistante.

Ne pas serrer les vis dans un premier temps.

Les pinces terminales doivent être à 3 cm minimum de l'extrémité du profilé.



**VISSERIE** : Les vis sont intégrées ax pinces

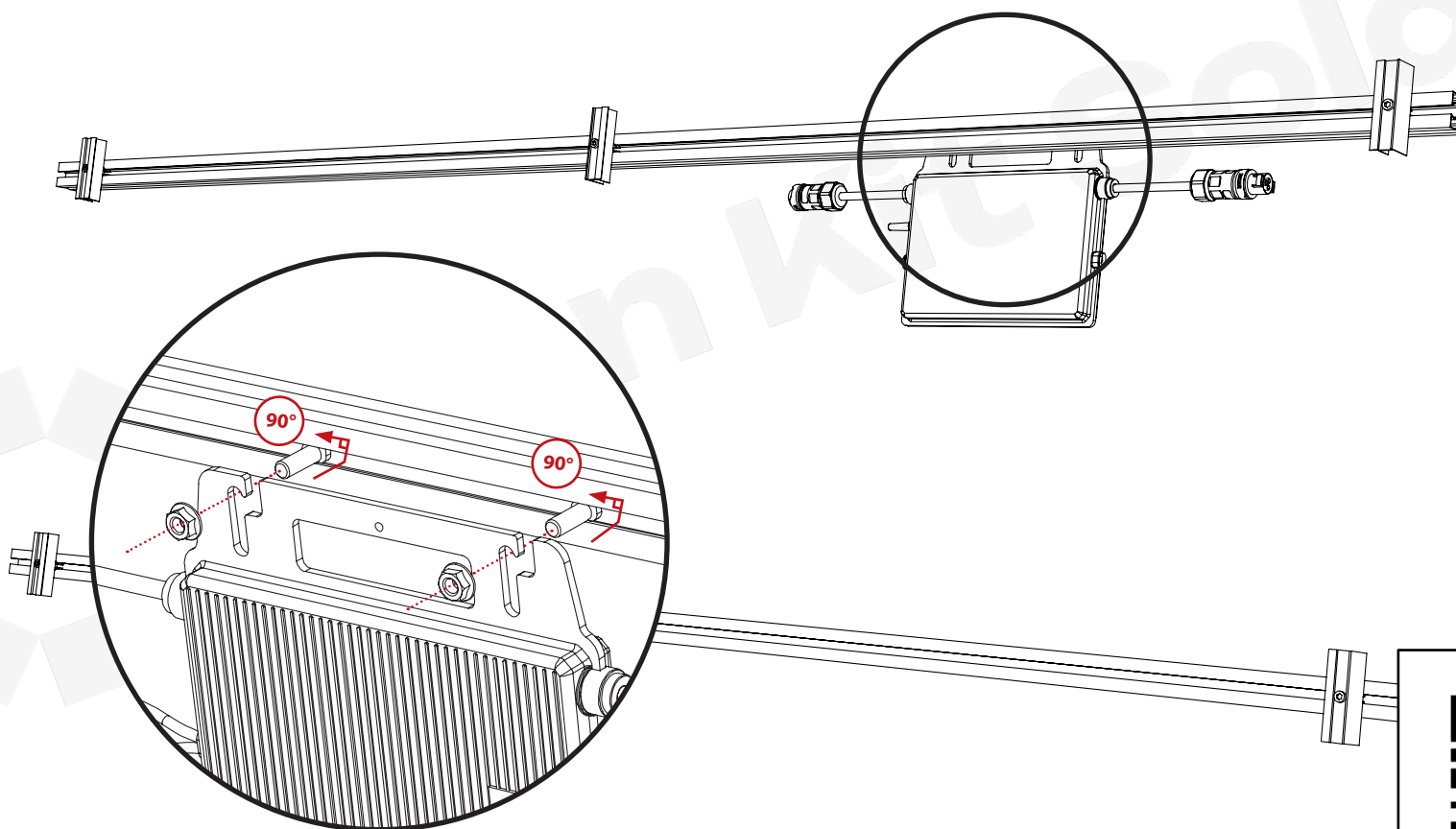
**OUTILS** : Visseuse avec embout

# 4

## FIXATION DU MICRO-ONDULEUR

*Avant de commencer cette étape, consultez le schéma de montage du micro-onduleur page suivante.  
Pensez également à prélever les étiquettes avec les numéros de série des micro-onduleurs avant de les fixer sur le profilé.*

Faire coulisser les vis à tête marteau dans les profilés par le dessous.  
Effectuer un quart de tour de manière à ce que les vis soient bloquées dans le profilé.



**VISSERIE :** Vis Tête marteau | Écrous

**OUTILS :** Clé plate



Scannez ce code pour voir  
la vidéo de cette opération

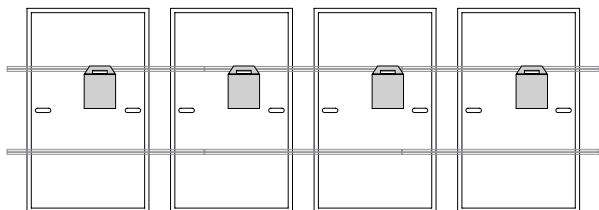


## SCHEMA DE MONTAGE DU MICRO-ONDULEUR 1 PANNEAU (en portrait et paysage)

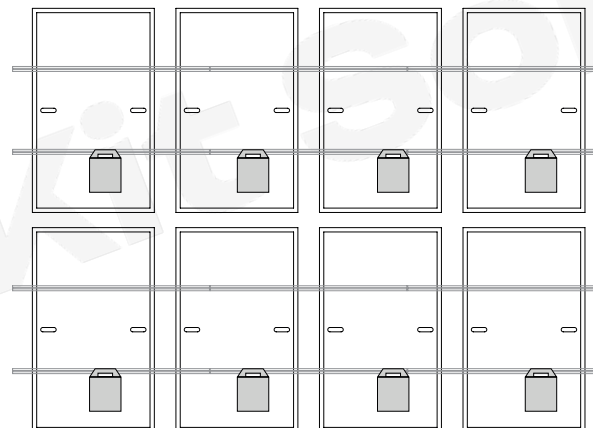
Positionner le(s) micro-onduleur(s) de manière à pouvoir les atteindre avec les câbles des panneaux.

**ASTUCE :** le micro-onduleur doit être positionné selon la configuration qui permettra de raccorder les panneaux le plus facilement aux connecteurs MC4. Les rallonges MC4 (optionnelles) peuvent être utilisées sur un ou plusieurs panneaux. Elles peuvent aussi se raccorder entre elles pour augmenter leur longueur.

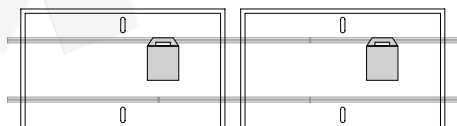
### 1 LIGNE PORTRAIT



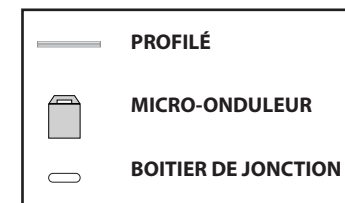
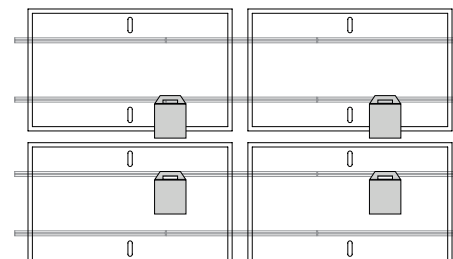
### 2 LIGNES PORTRAIT



### 1 LIGNE PAYSAGE



### 2 LIGNES PAYSAGE



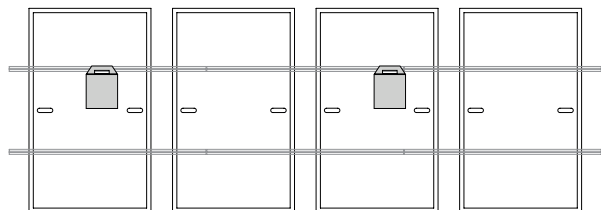


## SCHEMA DE MONTAGE DU MICRO-ONDULEUR 2 PANNEAUX (en portrait et paysage)

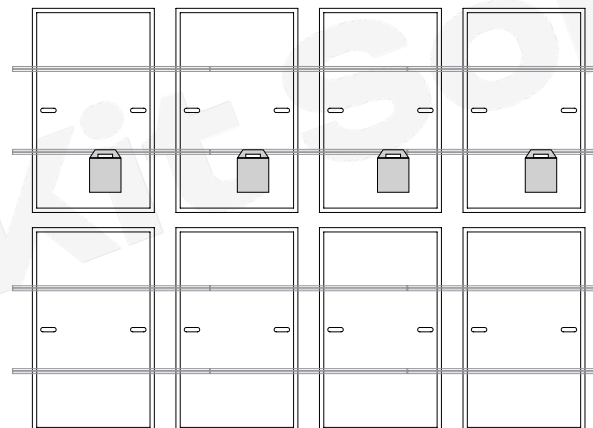
Positionner le(s) micro-onduleur(s) de manière à pouvoir les atteindre avec les câbles des panneaux.

**ASTUCE :** le micro-onduleur doit être positionné selon la configuration qui permettra de raccorder les panneaux le plus facilement aux connecteurs MC4. Les rallonges MC4 (optionnelles) peuvent être utilisées sur un ou plusieurs panneaux. Elles peuvent aussi se raccorder entre elles pour augmenter leur longueur.

### 1 LIGNE PORTRAIT

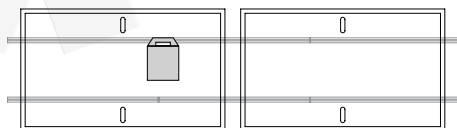


### 2 LIGNES PORTRAIT

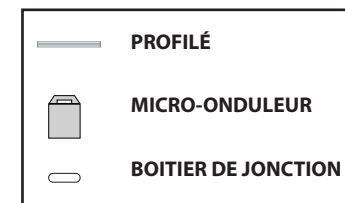
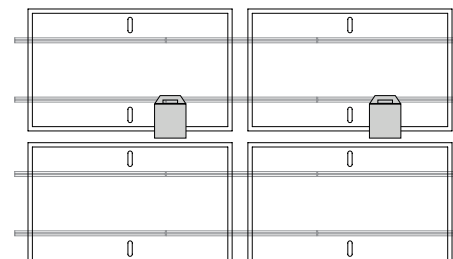


**Astuce :** dans cette configuration, on pourra utiliser les rallonges MC4 pour connecter les panneaux de la ligne du bas aux micro-onduleurs.

### 1 LIGNE PAYSAGE



### 2 LIGNES PAYSAGE



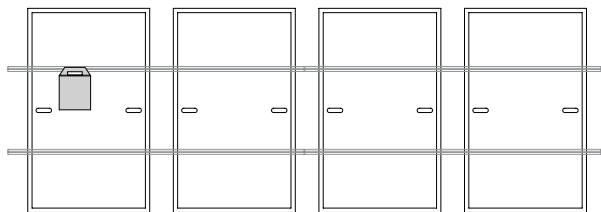


## SCHEMA DE MONTAGE DU MICRO-ONDULEUR 4 PANNEAUX (en portrait et paysage)

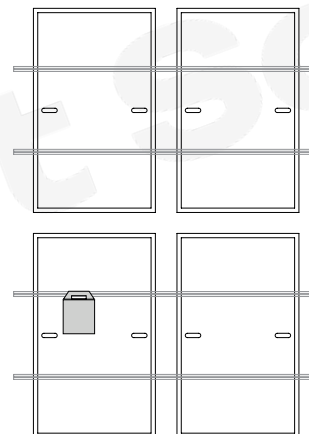
Positionner le(s) micro-onduleur(s) à une extrémité de vos lignes de profilés.

**ASTUCE :** le micro-onduleur doit être positionné selon la configuration qui permettra de raccorder les panneaux le plus facilement aux connecteurs MC4. Les rallonges MC4 (optionnelles) peuvent être utilisées sur un ou plusieurs panneaux. Elles peuvent aussi se raccorder entre elles pour augmenter leur longueur.

### 1 LIGNE PORTRAIT



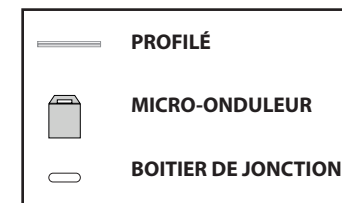
### 2 LIGNES PORTRAIT



### 2 LIGNES PAYSAGE



### 1 LIGNE PAYSAGE



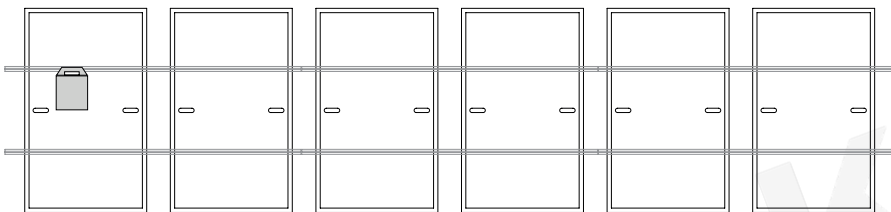


## SCHEMA DE MONTAGE DU MICRO-ONDULEUR 6 PANNEAUX (en portrait et paysage)

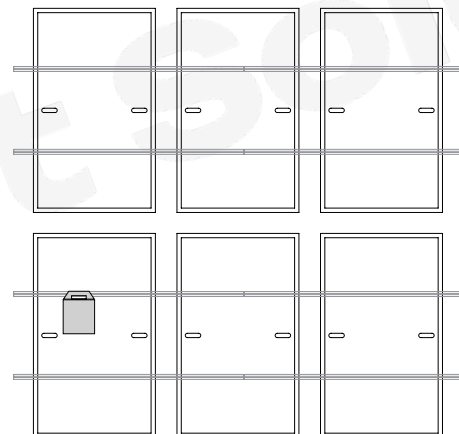
Positionner le(s) micro-onduleur(s) à une extrémité de vos lignes de profilés.

**ASTUCE :** le micro-onduleur doit être positionné selon la configuration qui permettra de raccorder les panneaux le plus facilement aux connecteurs MC4. Les rallonges MC4 (optionnelles) peuvent être utilisées sur un ou plusieurs panneaux. Elles peuvent aussi se raccorder entre elles pour augmenter leur longueur.

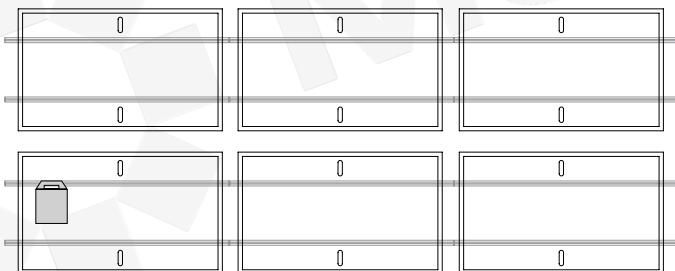
### 1 LIGNE PORTRAIT



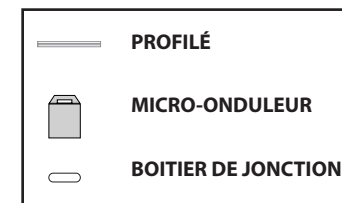
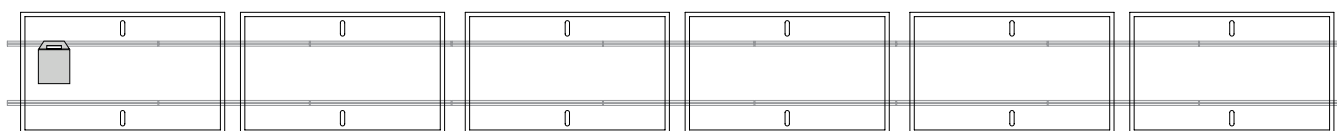
### 2 LIGNES PORTRAIT



### 2 LIGNES PAYSAGE



### 1 LIGNE PAYSAGE



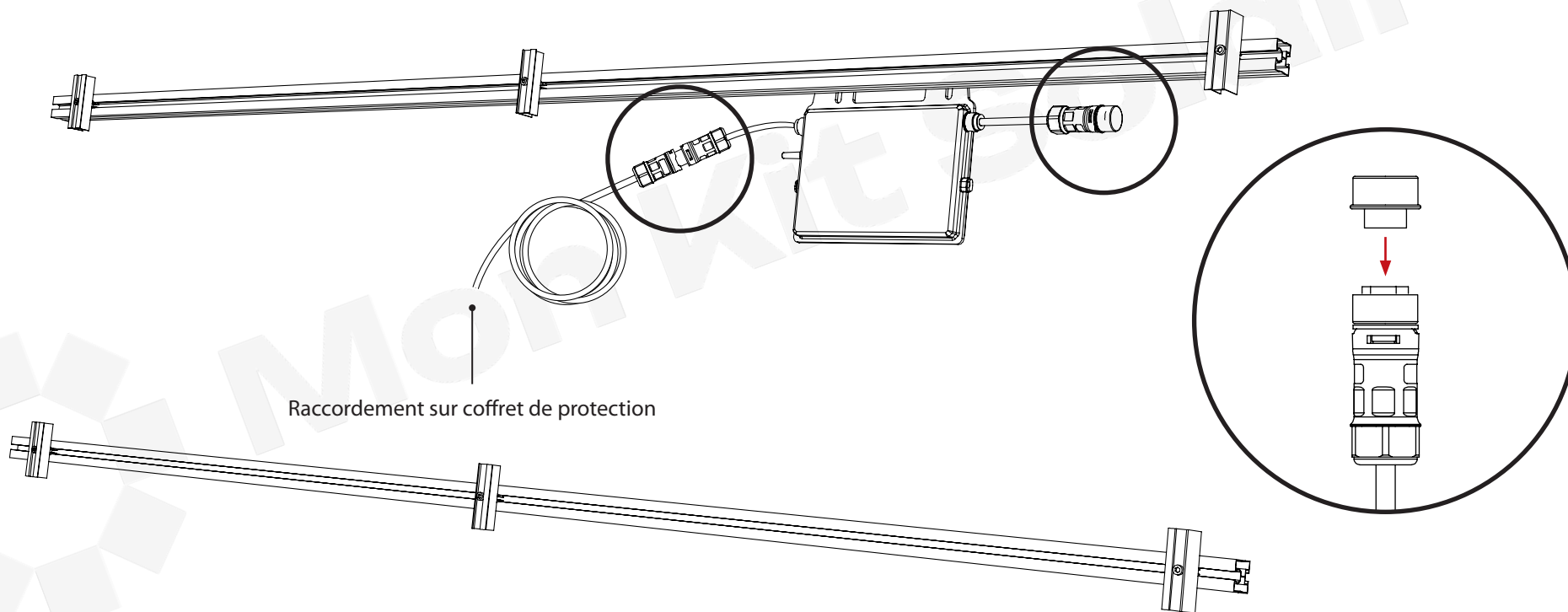
# 5

## RACCORDEMENT DU MICRO-ONDULEUR

Brancher le micro-onduleur au câble AC jusqu'à entendre un « clic » de chaque côté du connecteur.

Une fois le micro-onduleur connecté au câble AC, tirer sur la connexion pour vérifier que le micro-onduleur est solidement branché.

Utiliser le bouchon de terminaison du connecteur inutilisé pour assurer l'étanchéité (Ne concerne pas le micro-onduleur 6 panneaux).





## RACCORDEMENT DE PLUSIEURS MICRO-ONDULEURS À LA SUITE

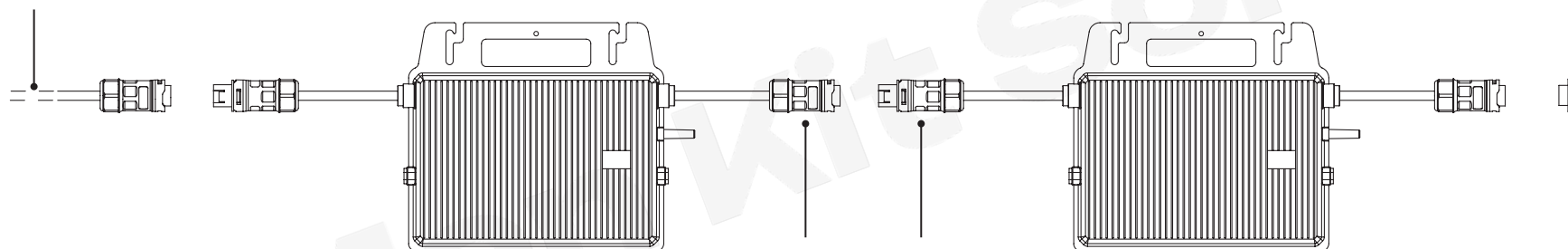
Pour raccorder plusieurs micro-onduleurs entre eux, brancher le connecteur mâle d'un micro-onduleur au connecteur femelle du micro-onduleur suivant.

Utiliser le bouchon de terminaison du connecteur inutilisé pour assurer l'étanchéité.

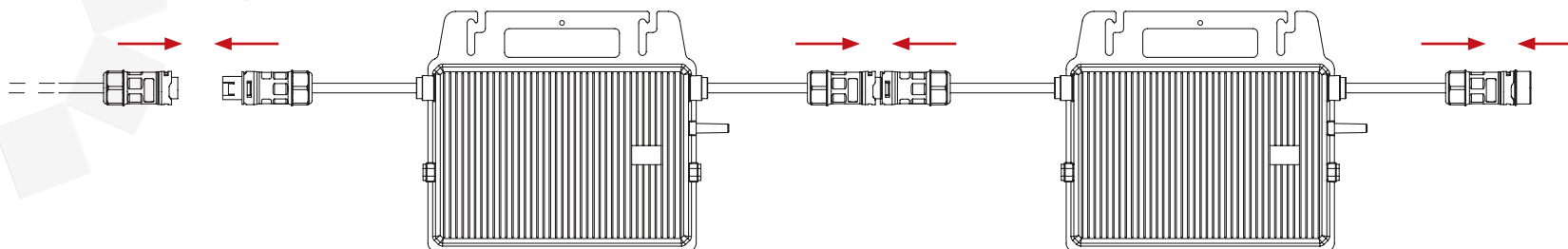
**Attention, vous devez raccorder au maximum 4500W par chaîne électrique afin d'éviter les risques de disjonctions liés à une surintensité.**

vers tableau électrique

Bouchon de terminaison



Connecteurs mâle/femelle

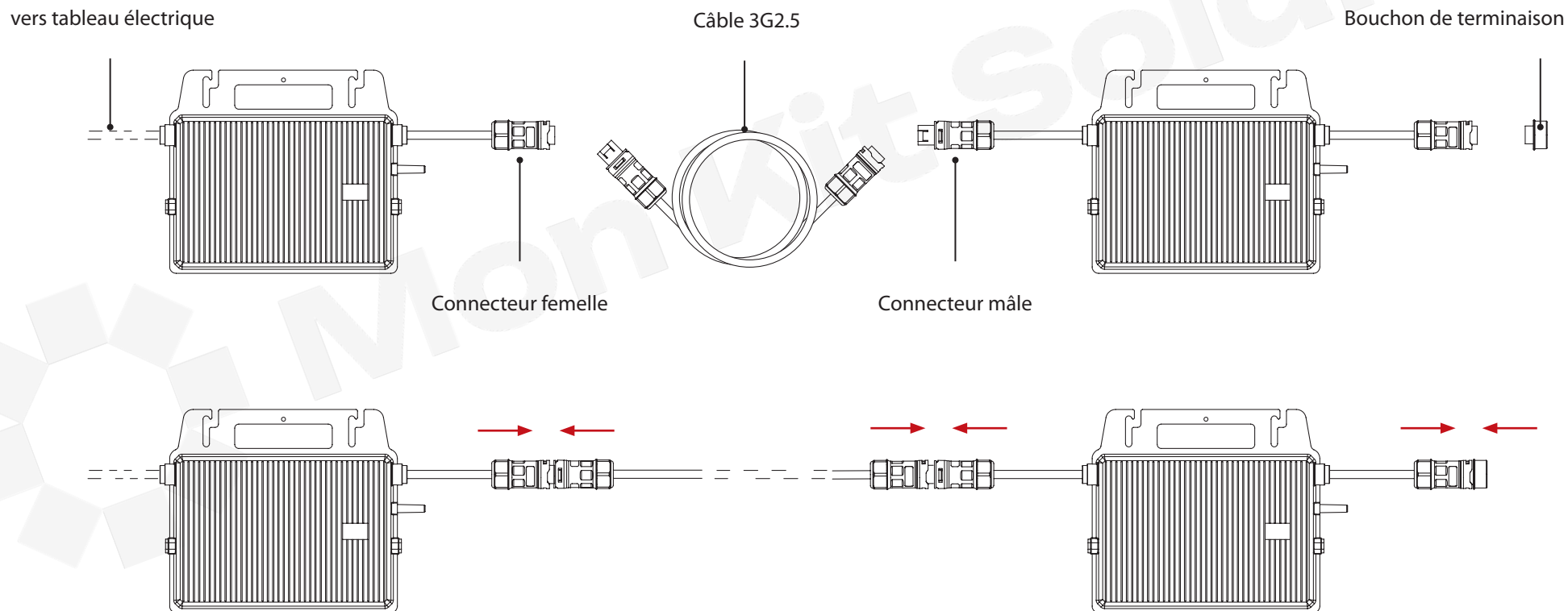




## RACCORDEMENT DE DEUX MICRO-ONDULEURS AVEC LES RALLONGES

Pour raccorder plusieurs micro-onduleurs espacés entre eux, installez un connecteur mâle et un connecteur femelle aux extrémités d'un câble 3G2.5, en veillant à respecter la longueur nécessaire. Cela permettra de connecter efficacement les micro-onduleurs entre eux.

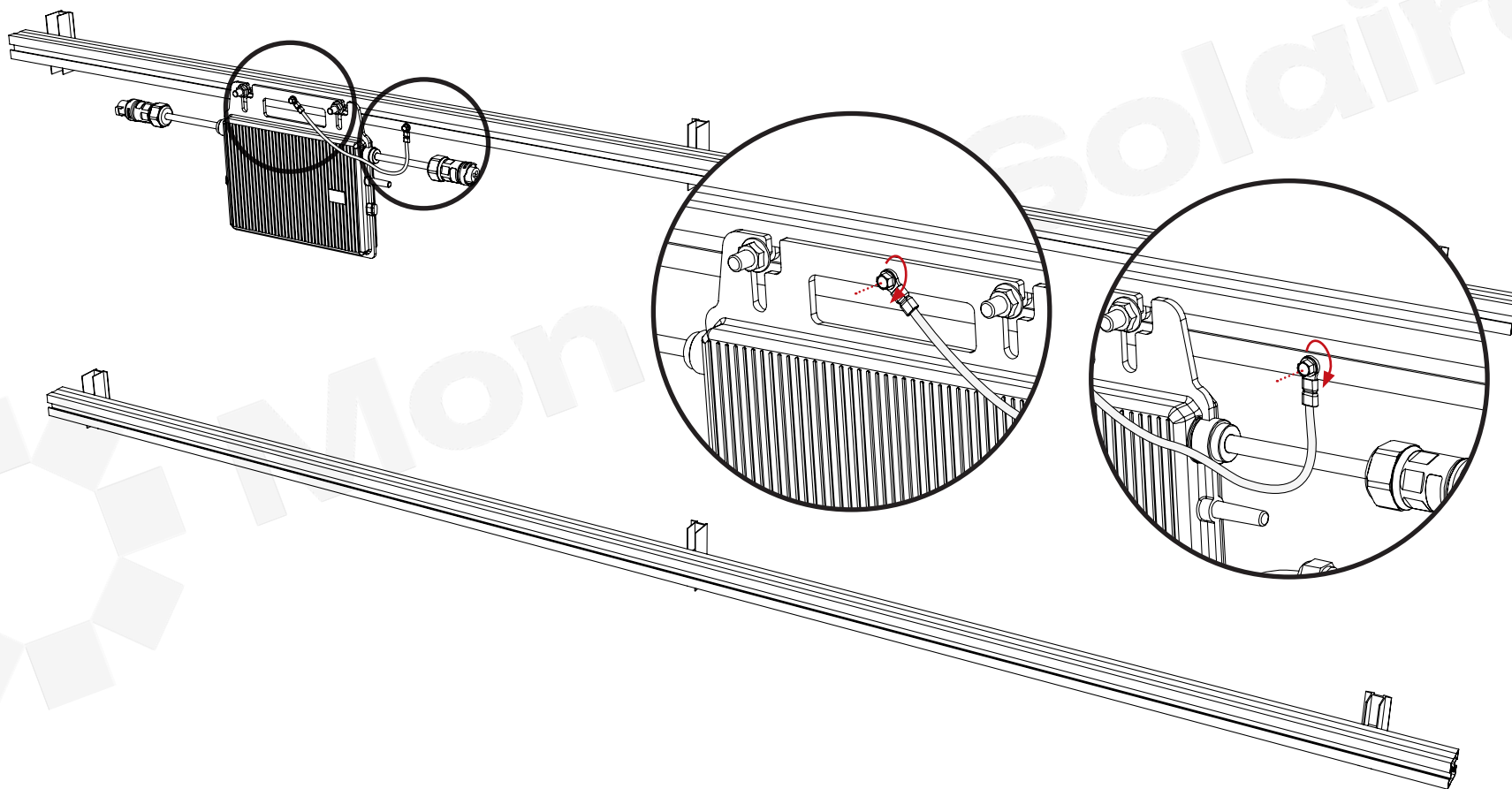
Pour plus de détails, reportez-vous à l'étape dédiée à la connexion du connecteur femelle au connecteur mâle.



**6A**

## MISE À LA TERRE DE L'INSTALLATION

Fixez l'une des extrémités du câble de terre sur le profilé le plus haut à l'aide d'une vis autoforeuse.  
Fixez l'autre extrémité sur le micro-onduleur, en utilisant le trou prévu pour la mise à la terre.



**VISSERIE** : Vis autoforeuses

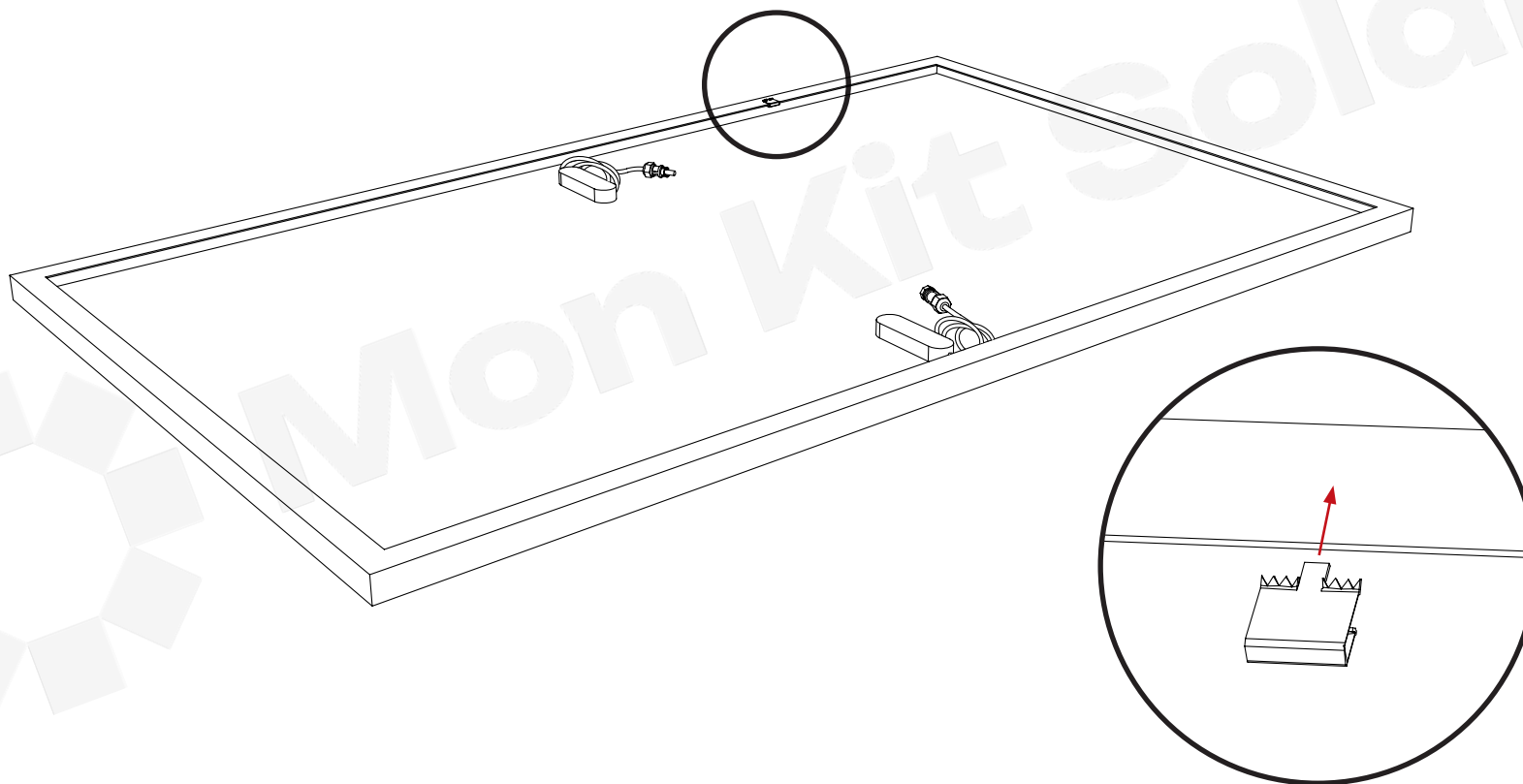
**OUTILS** : Visseuse avec embout

**6B**

## POSITIONNEMENT DES GRIFFES SUR LES PANNEAUX

Avant de poser les panneaux, placer la griffe de mise à la terre sur le retour du cadre du panneau, de sorte à ce qu'une fois le panneau posé sur les profilés, la griffe vienne griffer à la fois le cadre du panneau et le profilé de fixation.

Il est important de placer une griffe sur chaque panneau.



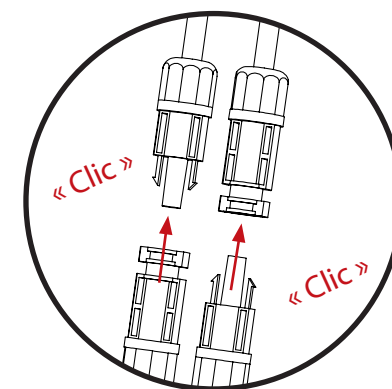
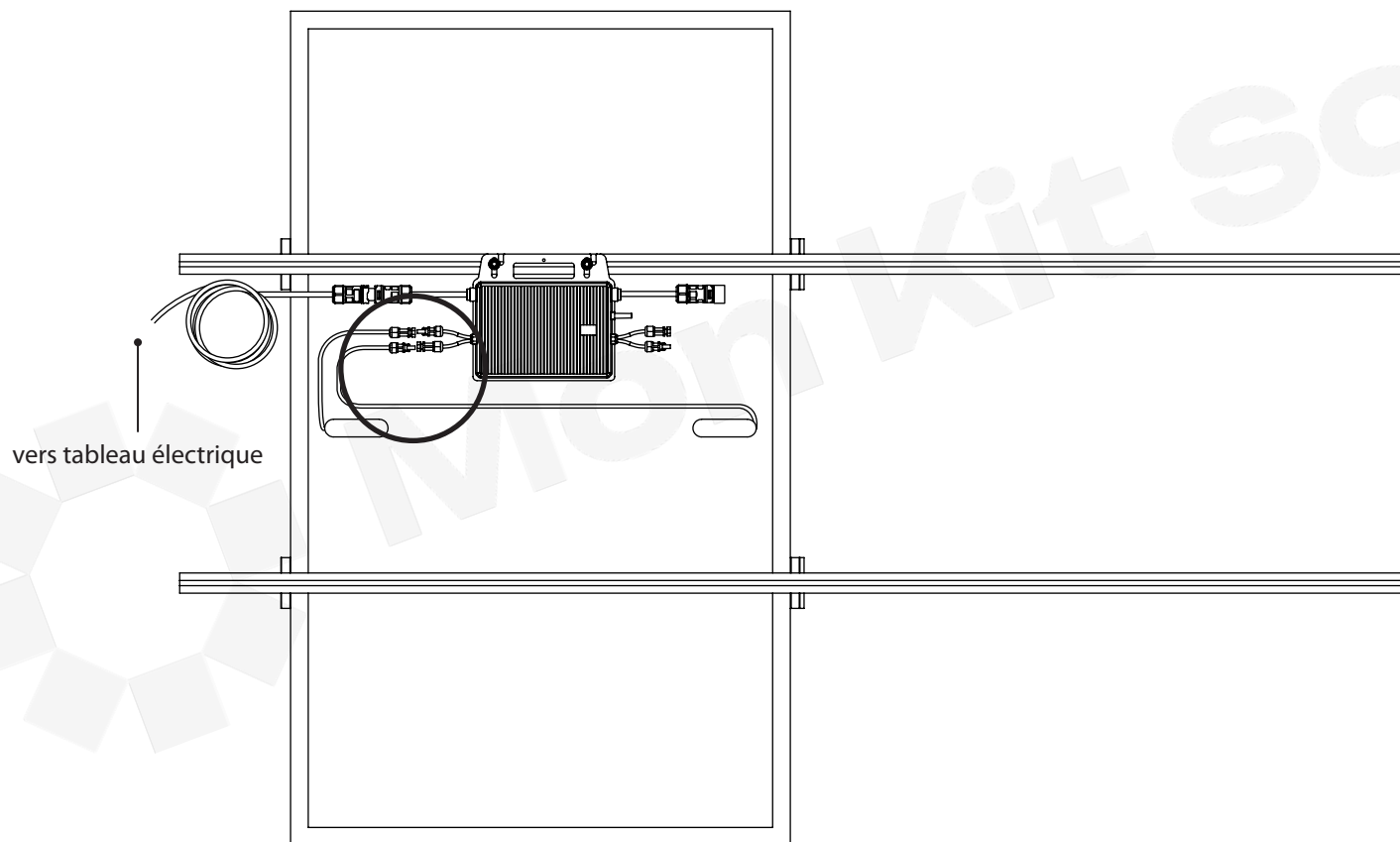
**OUTILS :** Maillet

# 7<sub>A</sub>

## BRANCHEMENT ET FIXATION DES PANNEAUX PHOTOVOLTAÏQUES

- ① Raccorder le panneau au micro-onduleur en raccordant les connecteurs MC4 mâle et femelle, la connexion doit faire « clic ». Veiller à bien raccorder un panneau par entrée du micro-onduleur.

*Astuce : vous pouvez utiliser des rallonges MC4 pour faciliter le montage.*



**OUTILS :** Outil de déconnexion MC4

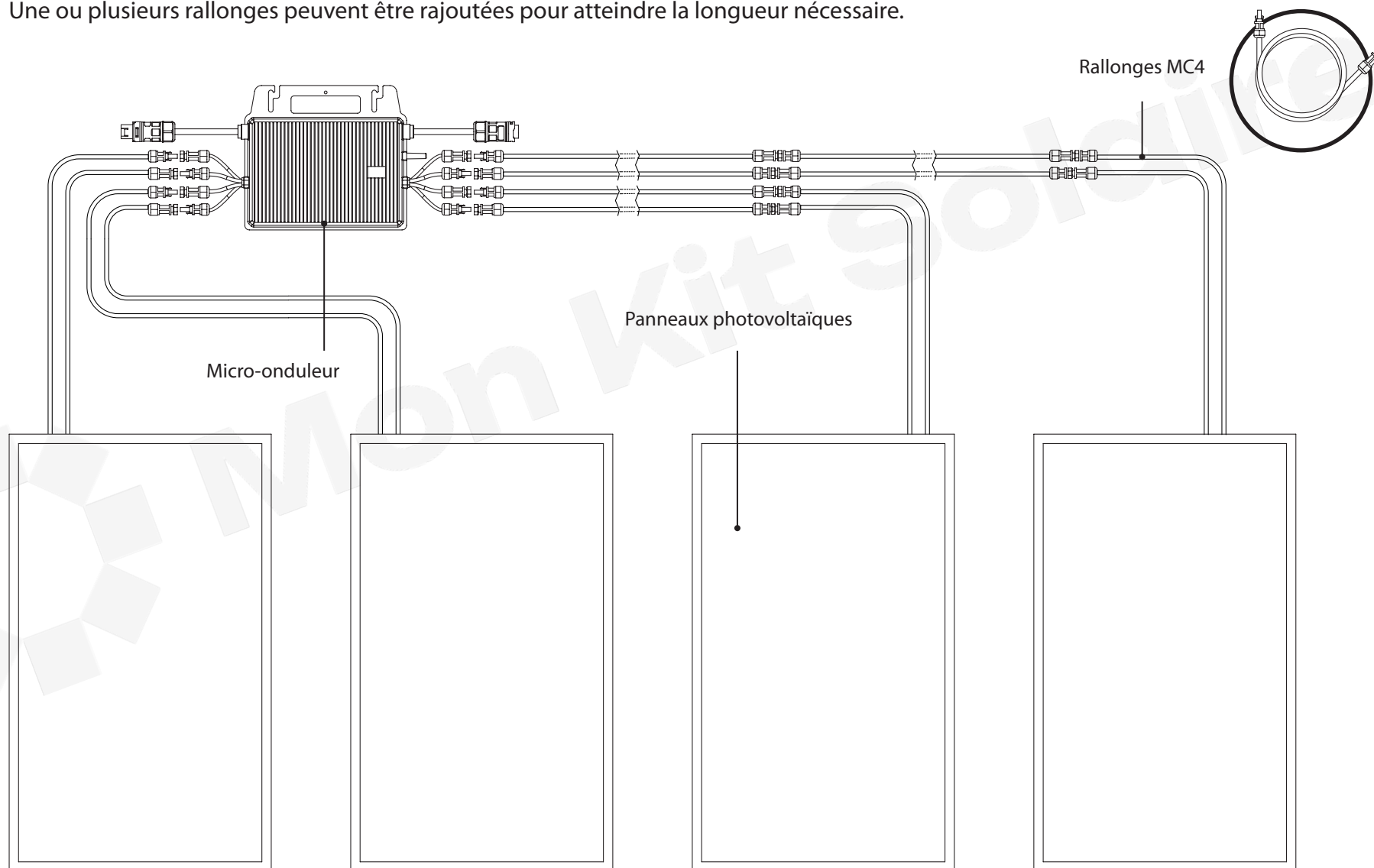


Scannez ce code pour voir  
la vidéo de cette opération



## SCHÉMA DE BRANCHEMENT DES RALLONGES MC4

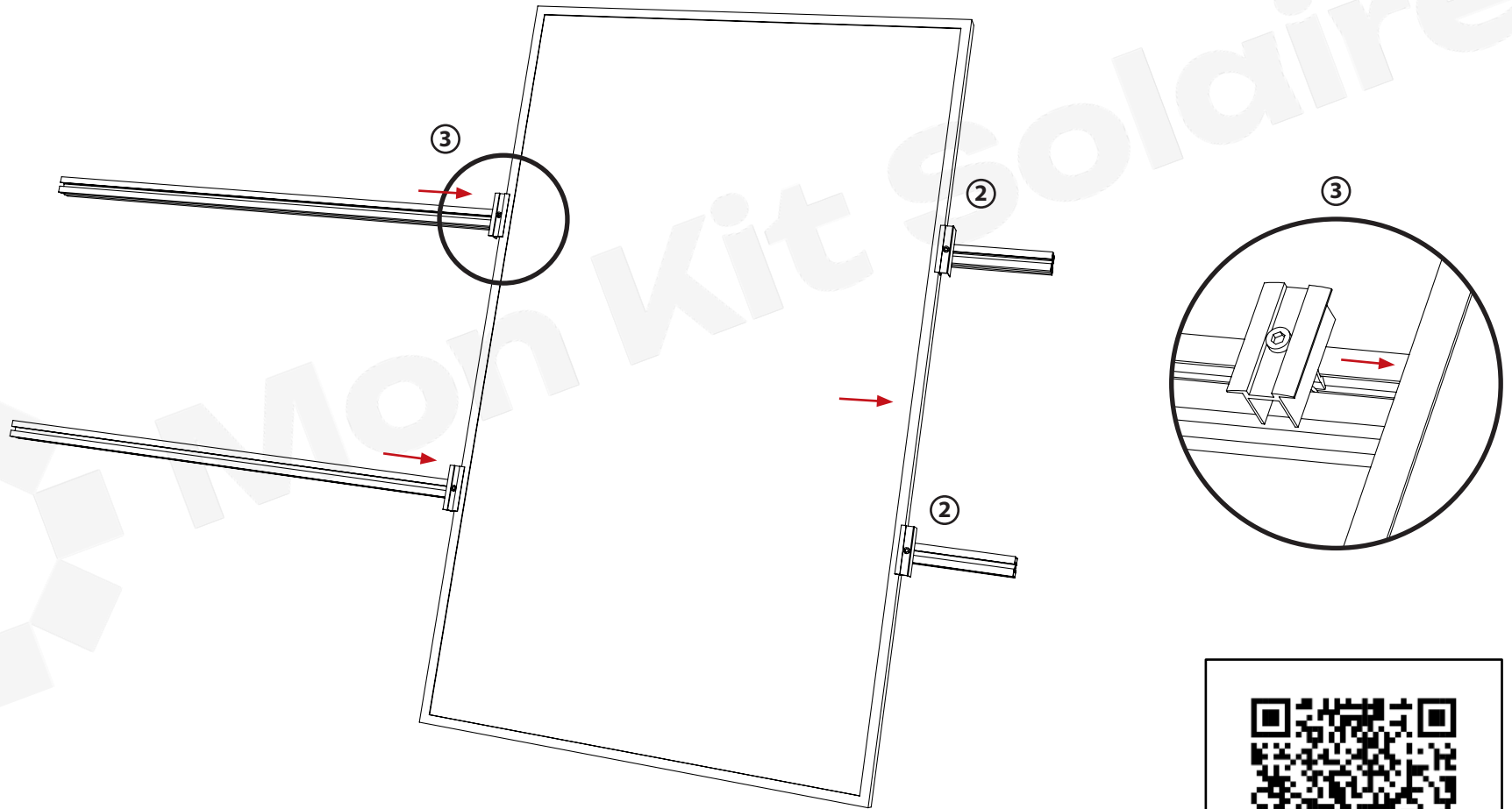
Plus un panneau photovoltaïque est éloigné du micro-onduleur, plus le câble MC4 doit être long.  
Une ou plusieurs rallonges peuvent être rajoutées pour atteindre la longueur nécessaire.



**7<sub>B</sub>**

## BRANCHEMENT ET FIXATION DES PANNEAUX PHOTOVOLTAÏQUES

- ② Une fois raccordé, poser le panneau sur les profilés (ne pas oublier de coincer la griffe de terre entre le panneau et le profilé) et le faire glisser vers les pinces terminales. Serrer les vis de la pince de manière à ce que le panneau ne puisse plus bouger.
- ③ Faire coulisser les pinces centrales pour les caler contre le premier panneau et visser légèrement pour ne pas que le panneau glisse.



**OUTILS :** Visseuse avec embout

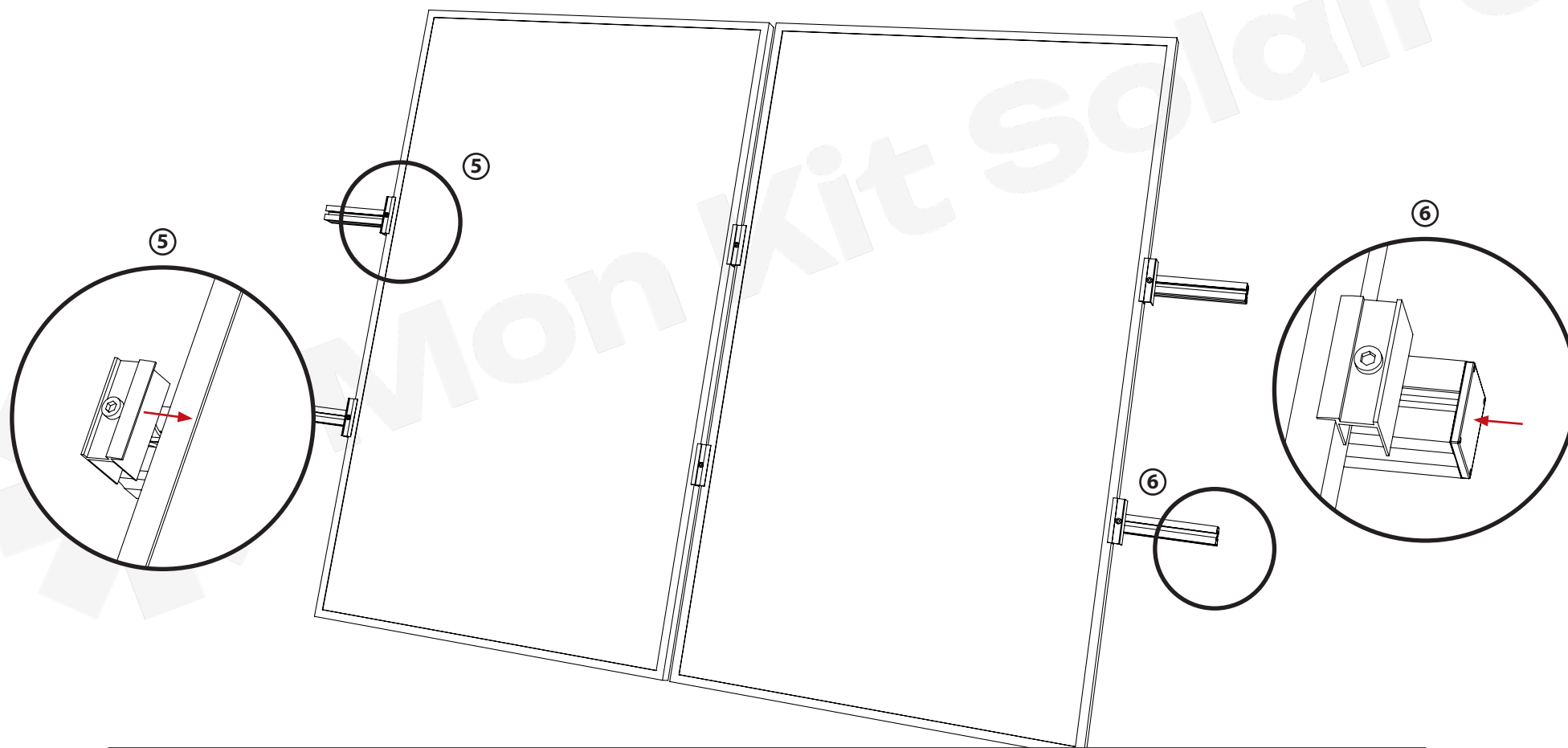


Scannez ce code pour voir  
la vidéo de cette opération

# 7c

## BRANCHEMENT ET FIXATION DES PANNEAUX PHOTOVOLTAÏQUES

- ④ Raccorder le deuxième panneau au micro-onduleur en branchant les connecteurs MC4, la connexion doit faire « clic ».
- ⑤ Faire glisser le deuxième panneau jusqu'aux pinces centrales. Serrer les vis des pinces centrales, puis une fois le deuxième panneau correctement positionné, répéter l'opération pour les pinces terminales.
- ⑥ Une fois l'installation des panneaux terminée, placer les embouts plastiques à chaque extrémité des profilés de fixation pour fermer les profilés.

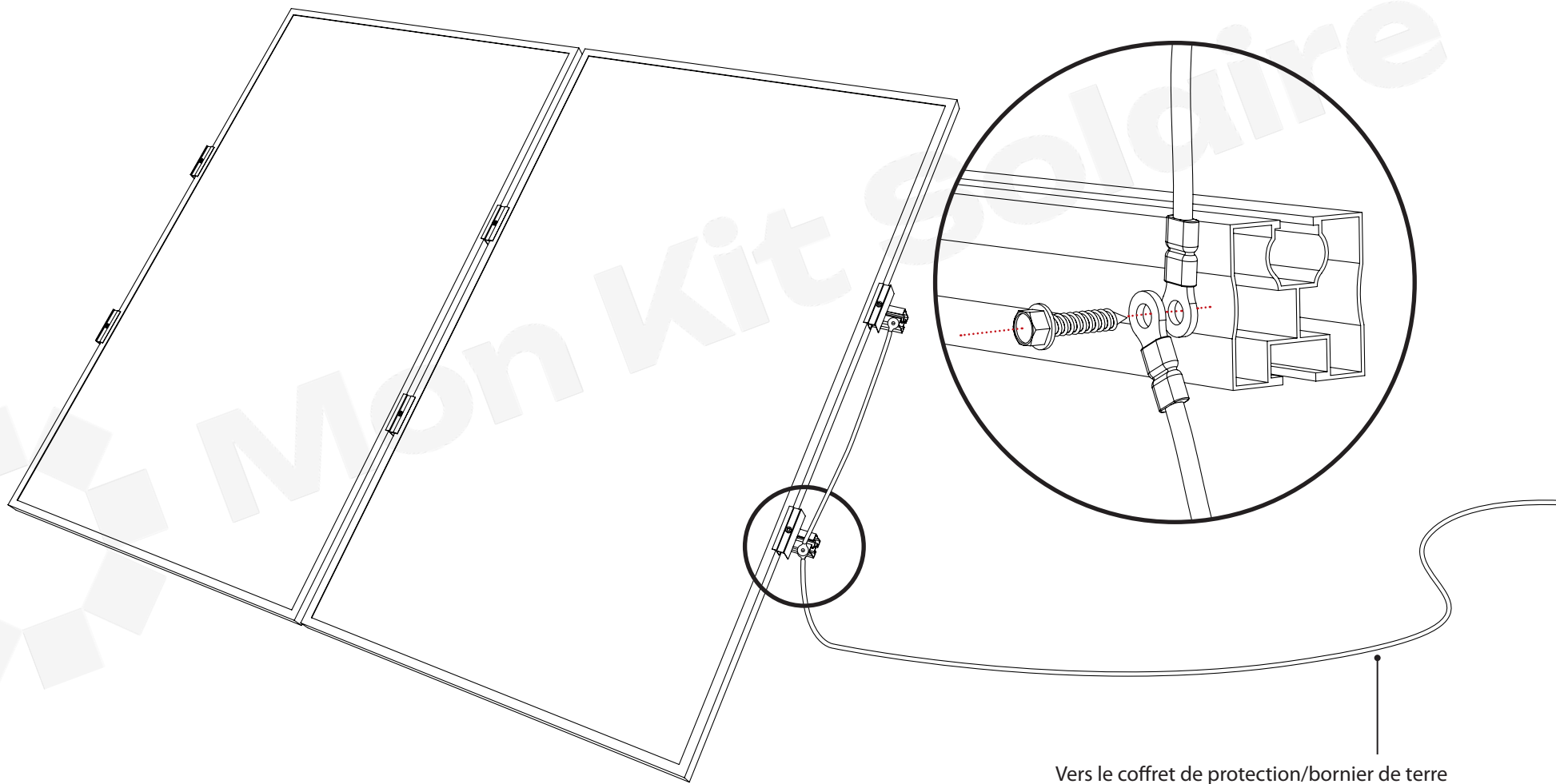


**OUTILS :** Visseuse avec embout

# 8

## MISE À LA TERRE DE L'INSTALLATION

Visser le câble de terre et la cosse à l'aide de la vis autoforeuse sur l'une des extrémités du profilé de fixation puis raccorder le au bornier de terre du tableau électrique ou au coffret de protection AC.



**VISSERIE** : Vis Autoforeuse

**OUTILS** : Visseuse avec embout

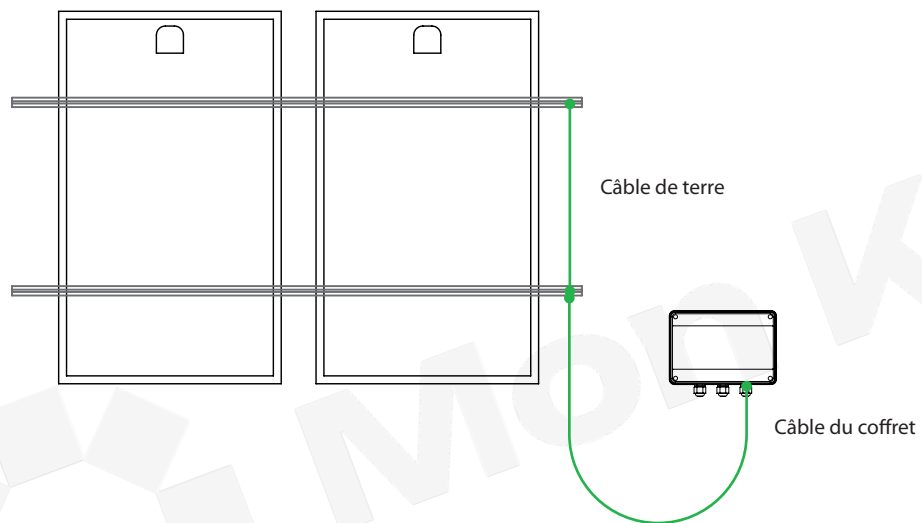


## MISE À LA TERRE DE L'INSTALLATION

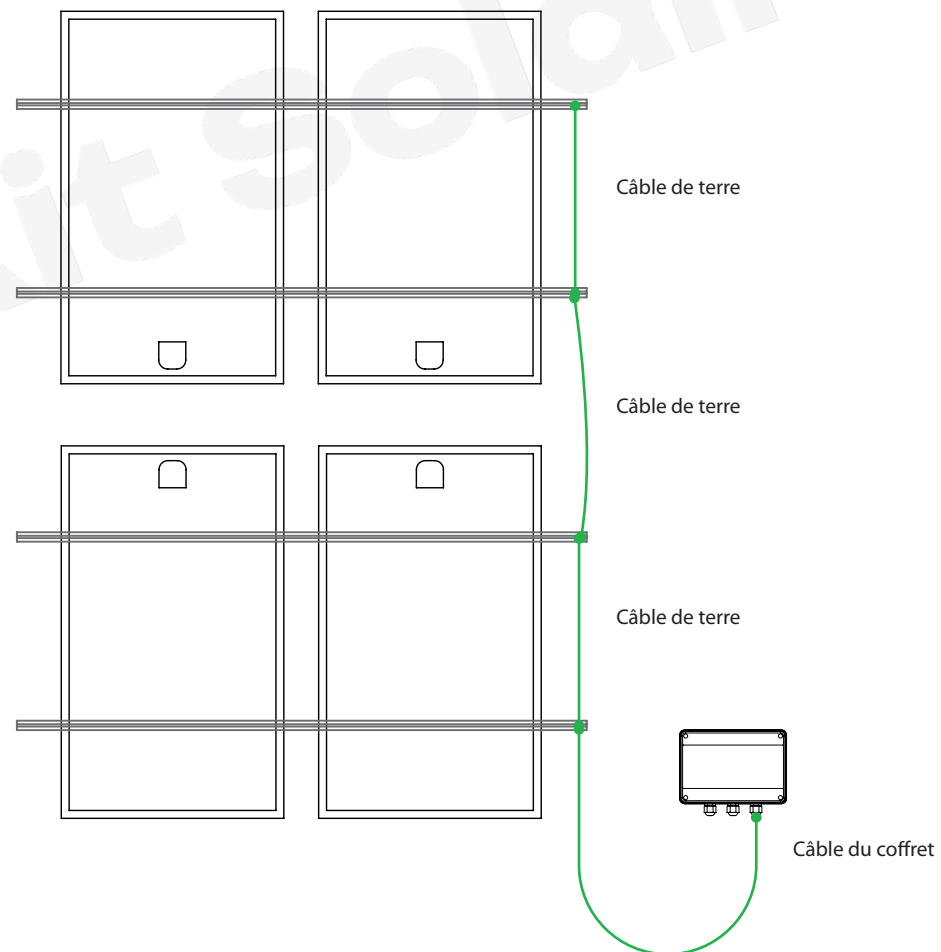
Connecter les profilés entre eux à l'aide des câbles de terre avec cosse et des vis autoforeuses.

### LIGNES PORTRAIT

1 LIGNE PORTRAIT



2 LIGNES PORTRAIT



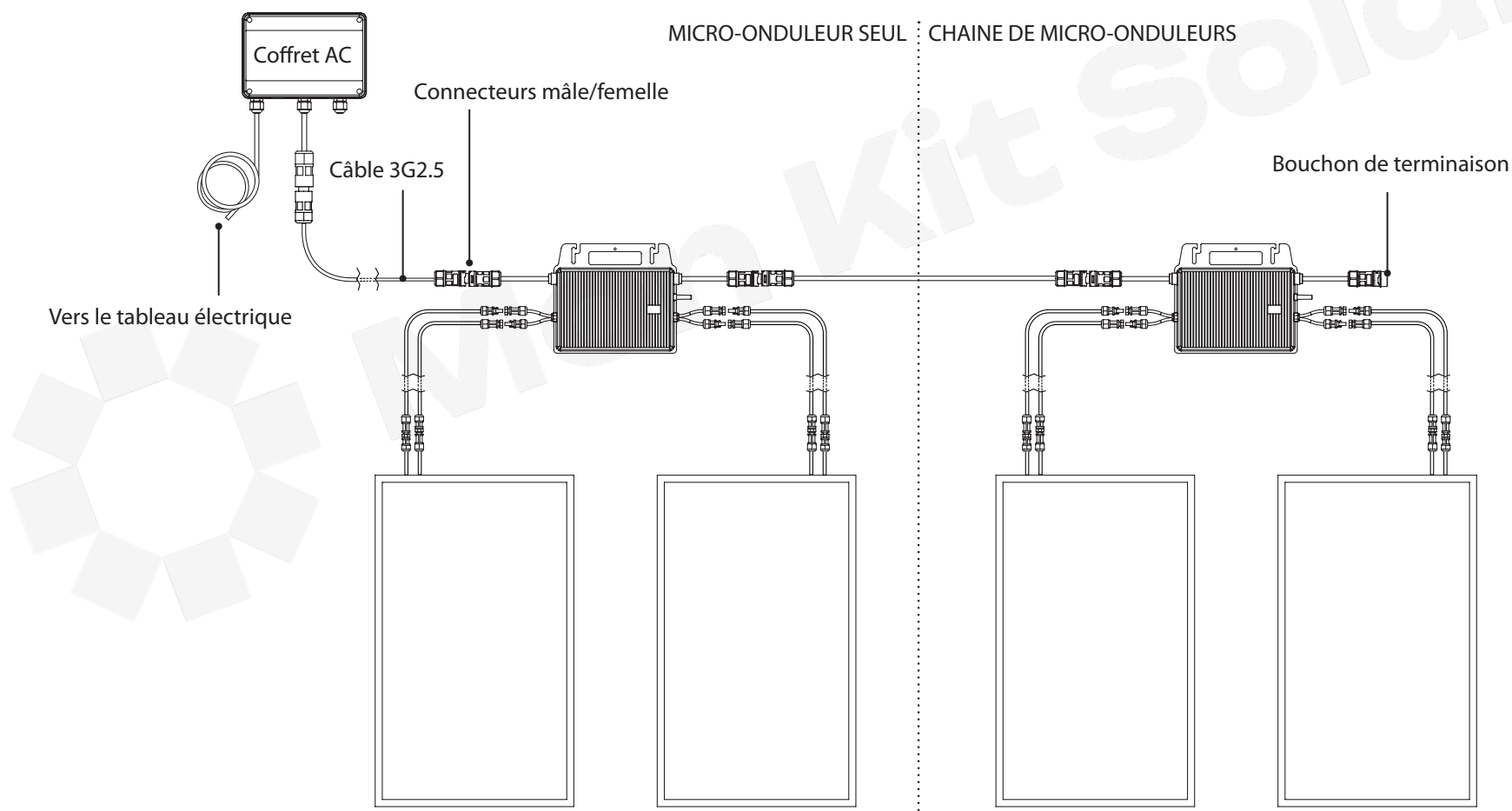
# 9

## SCHÉMA DE BRANCHEMENT ÉLECTRIQUE POUR UNE CHAÎNE DE MICRO-ONDULEURS

(VOIR DETAILS PAGES SUIVANTES)

Une fois les panneaux installés, faire le raccordement électrique. Pour les coffrets double entrée se référer à l'étape suivante.

- ① Définir le lieu où vous souhaitez installer votre coffret AC (à côté du tableau électrique)
- ② Ramener le câble AC jusqu'au coffret de protection AC.
- ③ Couper la longueur du câble AC nécessaire
- ④ **COFFRET 3KW** - Installer le connecteur femelle (étape 10) afin de pouvoir le raccorder au coffret (ne pas brancher le kit au réseau avant d'avoir terminé l'installation).



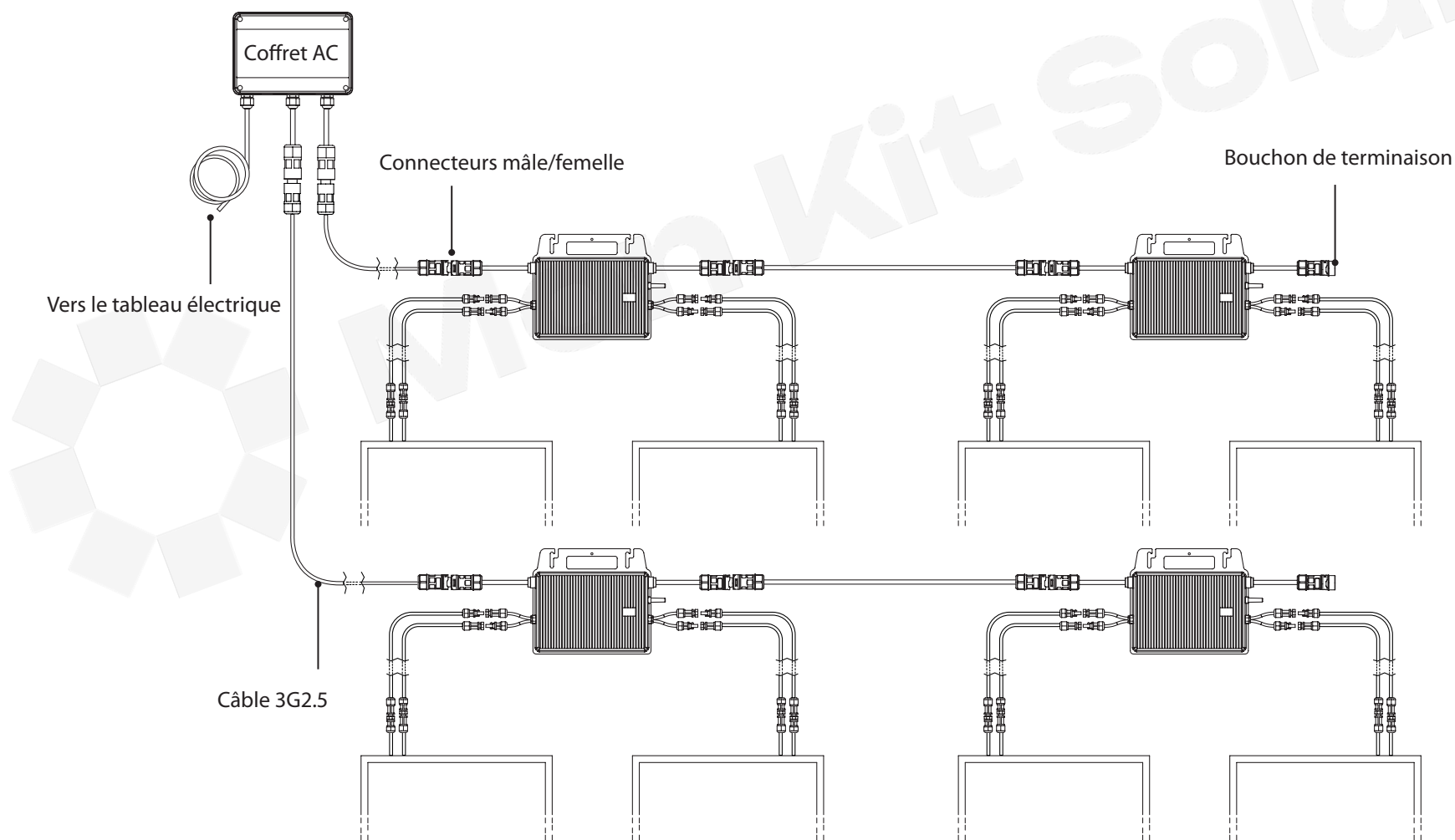
# 9

## SCHÉMA DE BRANCHEMENT ÉLECTRIQUE POUR DEUX CHAINES DE MICRO-ONDULEURS

(VOIR DETAILS PAGES SUIVANTES)

Une fois les panneaux installés, faire le raccordement électrique.

- ① Définir le lieu où vous souhaitez installer votre coffret AC (à côté du tableau électrique)
- ② Ramener les câbles AC jusqu'au coffret de protection AC.
- ③ Couper la longueur des câbles AC nécessaire
- ④ **COFFRET 2 x 3KW** - Installer les connecteurs femelles (étape 10) afin de pouvoir les raccorder au coffret (ne pas brancher le kit au réseau avant d'avoir terminé l'installation).



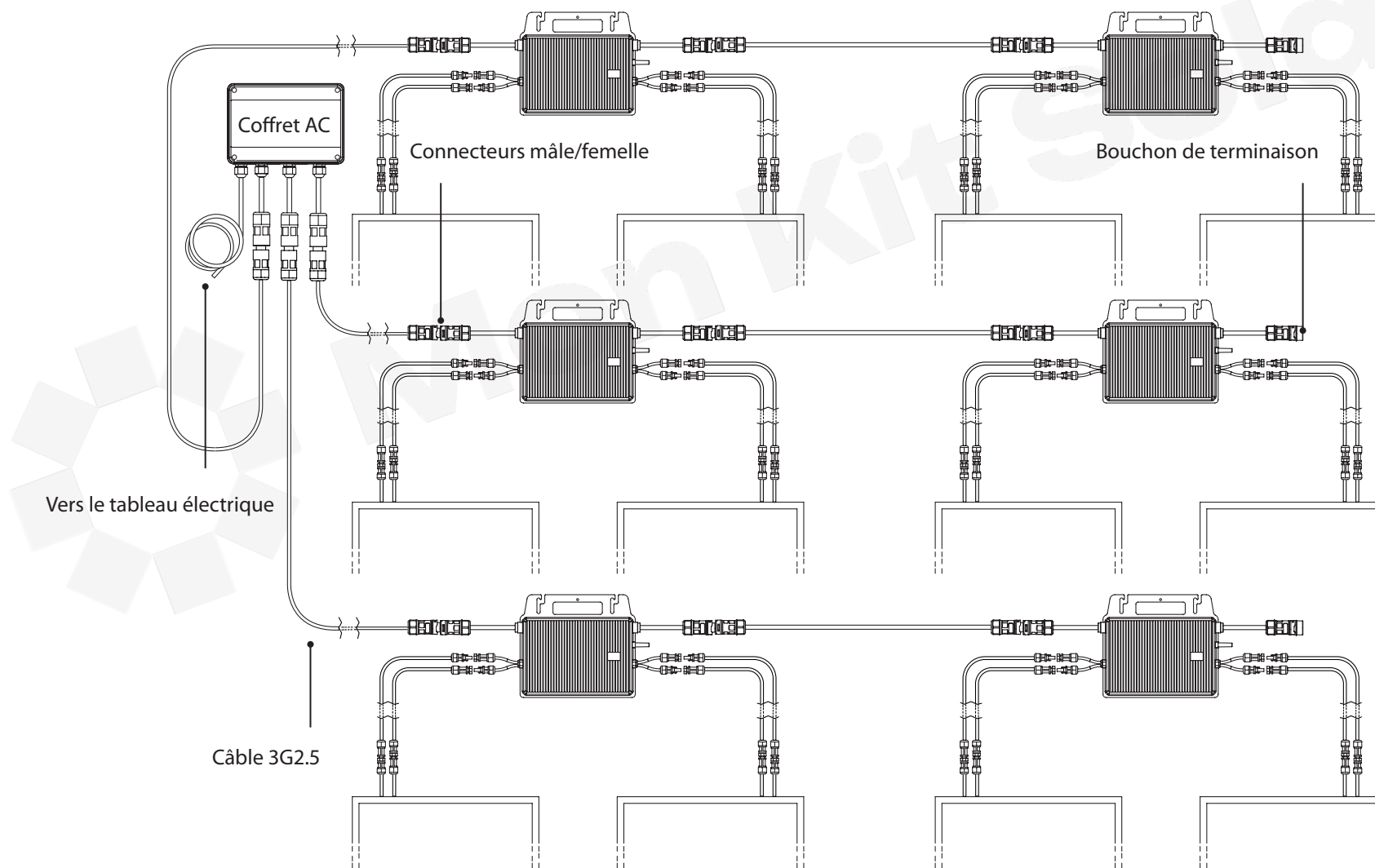
## 9

## SCHÉMA DE BRANCHEMENT ÉLECTRIQUE POUR TROIS CHAINES DE MICRO-ONDULEURS

(VOIR DETAILS PAGES SUIVANTES)

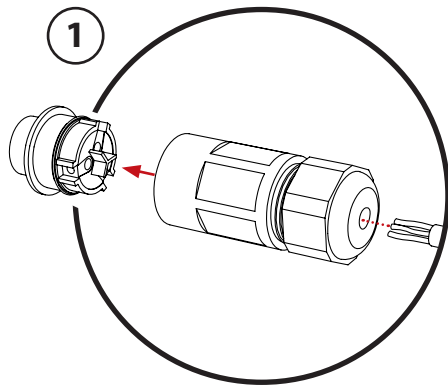
Une fois les panneaux installés, faire le raccordement électrique.

- ① Définir le lieu où vous souhaitez installer votre coffret AC (à côté du tableau électrique)
- ② Ramener les câbles AC jusqu'au coffret de protection AC.
- ③ Couper la longueur des câbles AC nécessaire
- ④ **COFFRET 3 x 3KW** - Installer les connecteurs femelles (étape 10) afin de pouvoir les raccorder au coffret (ne pas brancher le kit au réseau avant d'avoir terminé l'installation).

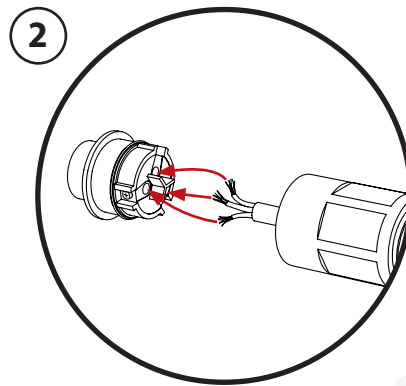


# 10

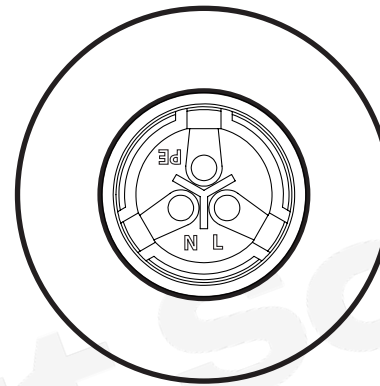
## CONNEXION DU CONNECTEUR FEMELLE AU CONNECTEUR MÂLE



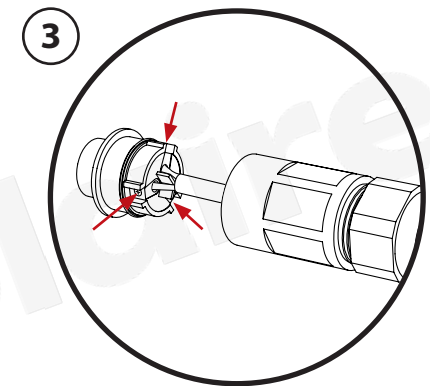
Dénuder la gaine du câble AC sur 1,5cm et enfiler le capuchon du connecteur



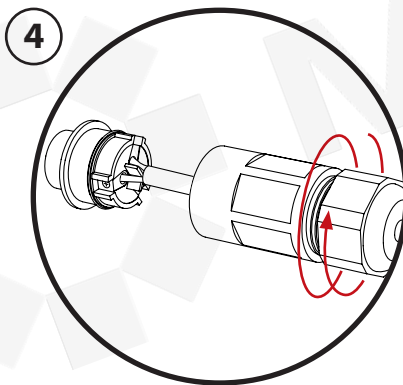
Dénuder les 3 fils sur environ 7mm et les glisser dans les trous comme suit:



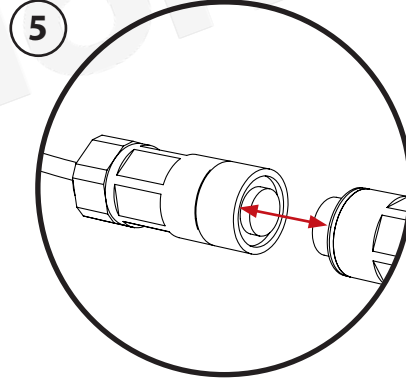
PE = terre (jaune/vert); N = neutre (bleu); L = phase (marron)



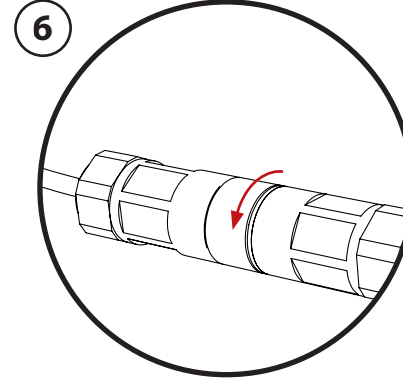
Serrer les petites vis au maximum pour bien pincer le cuivre



Serrer le capuchon du connecteur au maximum



Connecter le connecteur femelle au connecteur mâle du coffret AC



Verrouiller la connexion en tournant la partie mobile du connecteur femelle vers la position « LOCK » jusqu'à entendre le clik.



**OUTILS** : Pince à dénuder | Petit tournevis cruciforme



Scannez ce code pour voir la vidéo de cette opération

# 11

## RACCORDEMENT AU RÉSEAU ET MISE EN SERVICE DE L'INSTALLATION

*Ne connectez pas les micro-onduleurs au réseau ou ne mettez pas sous tension les circuits AC jusqu'à ce que vous ayez terminé toutes les procédures d'installation.*

Une fois l'installation terminée, allumer le disjoncteur principal du réseau AC. Votre système commencera à produire de l'électricité après un temps d'attente d'environ deux minutes. La LED clignotera en vert et en rouge au démarrage.

La définition des LED est indiquée ci-dessous.

STATUTS	INDICATIONS
Vert fixe	En attente / En vérification
Vert clignotant (1s)	Fonctionne normalement
Rouge clignotant	Fonctionne anormalement
Rouge fixe	Défaut

**Une fois l'installation totalement terminée, vous pouvez brancher votre kit sur un disjoncteur à ajouter dans votre tableau électrique.**

**NB : Les micro-onduleurs ne produisent que s'ils détectent le réseau électrique, il est donc normal qu'ils ne clignotent pas vert tant que vous n'aurez pas raccordé le kit au réseau.**

**Lorsque le compteur de production clignote rouge, vos panneaux commencent à produire.**

**N'oubliez pas de placer les étiquettes de sécurité sur le coffret de protection.**

Si vous souhaitez raccorder le kit directement à votre tableau électrique, scannez ce QR code pour accéder à la vidéo tutoriel :

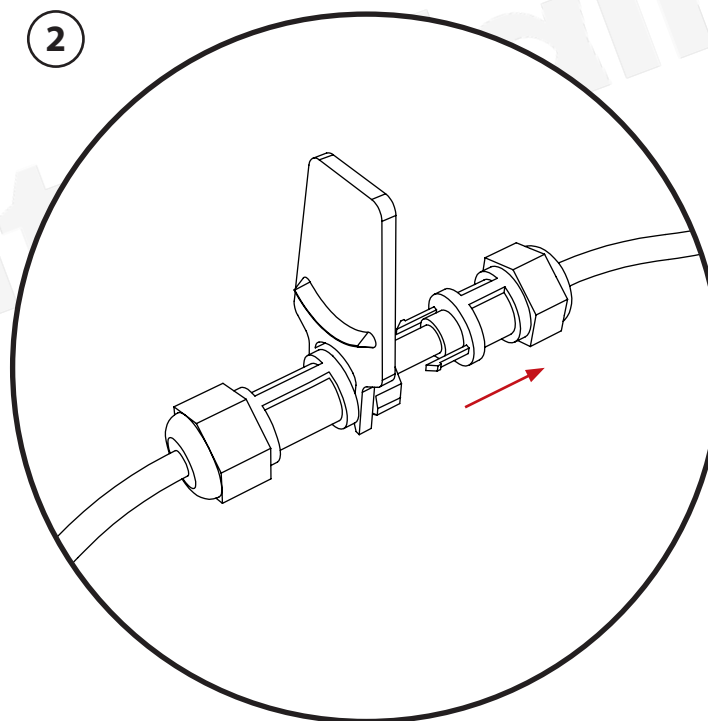
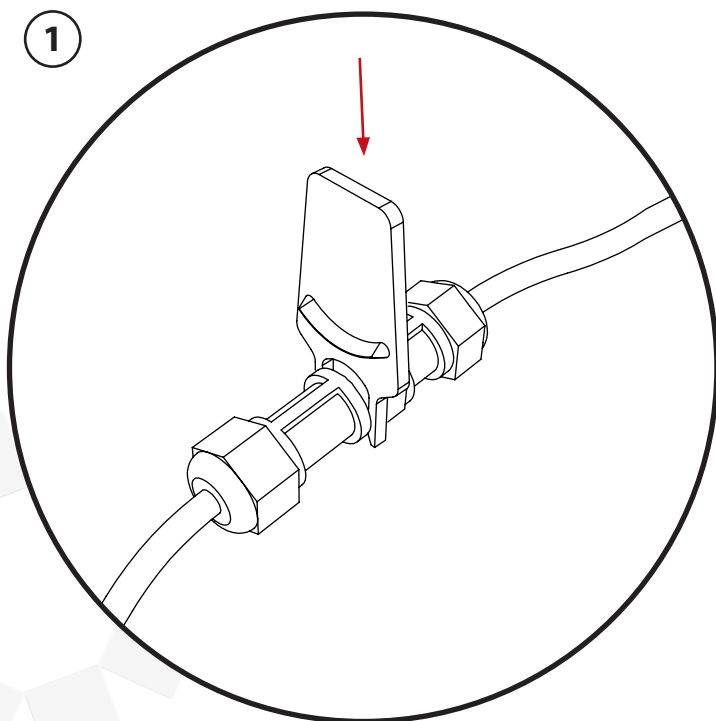


Scannez ce code pour voir  
la vidéo de cette opération



## ANNEXE : UTILISATION DE L'OUTIL DE DÉCONNEXION MC4

Dans le cas où vous auriez besoin de déconnecter les panneaux des micro-onduleurs, utiliser l'outil de déconnexion MC4 fourni avec votre kit. Pour cela, comprimer les languettes de verrouillage avec l'outil MC4.



# 12

## CONFIGURATION DE L'APPLICATION DE SUIVI "TSUN Smart"

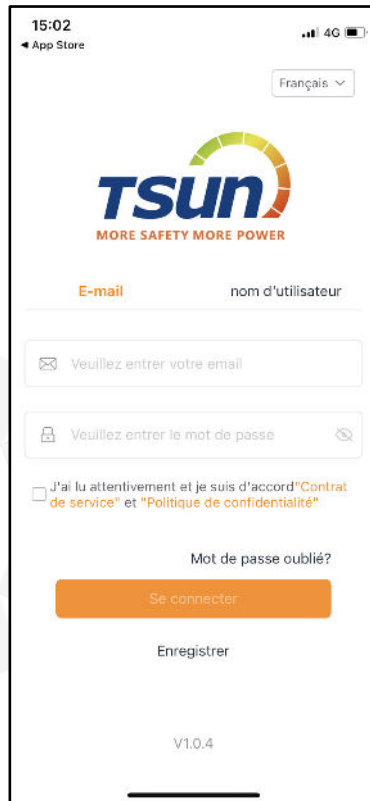
Pour suivre la production des panneaux et comprendre l'installation solaire, télécharger et installer l'application mobile "TSUN Smart".

### ① Créer un compte

Cliquer sur **Enregistrer** pour créer un compte.

Choisir **Utilisateur final**.

Remplir tous les détails d'inscription et lire les CGU et la politique de confidentialité.



15:02  
App Store

Français

**TSUN**  
MORE SAFETY MORE POWER

E-mail nom d'utilisateur

✉ Veuillez entrer votre email

🔒 Veuillez entrer le mot de passe

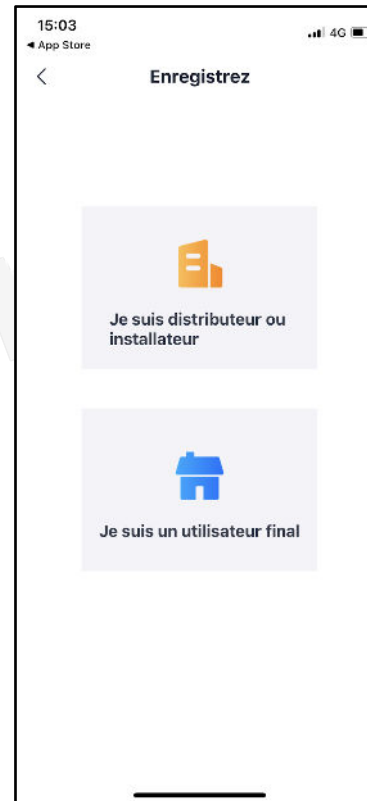
J'ai lu attentivement et je suis d'accord "Contrat de service" et "Politique de confidentialité"

Mot de passe oublié?

Se connecter

Enregistrer

V1.0.4



15:03  
App Store

Enregistrez

Je suis distributeur ou installateur

Je suis un utilisateur final



15:21

Ajouter centrale

Nom PV Centrale\*

Veuillez saisir

Zone de la centrale électrique\*

Veuillez sélectionner la région où se trouve l...

Adresse de la centrale électrique\*

Veuillez entrer l'adresse

Capacité installée\*

Veuillez entrer la capacité de PV Wp

Date de production\*

2024-06-24

Entrée de coût

Veuillez saisir le coût CNY

Photos de la centrale électrique

Sauver

# 12

## CONFIGURATION DE L'APPLICATION DE SUIVI "TSUN Smart"

### ② Ajouter un appareil

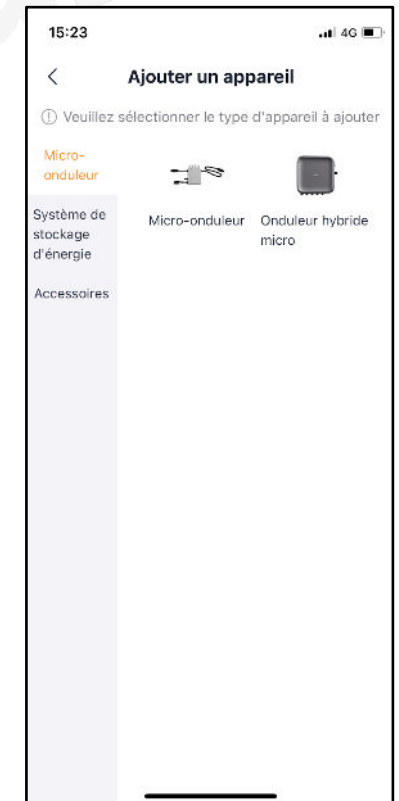
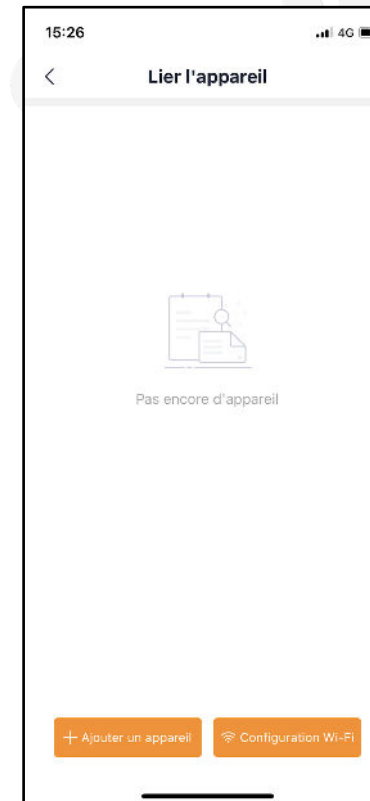
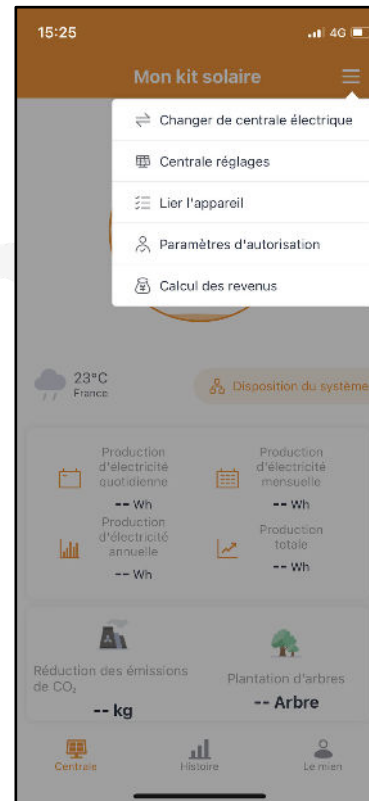
Cliquer sur **Ajouter une centrale**.

Remplir tous les détails et cliquer sur **Sauver**.

Cliquer sur **Lier l'appareil** sur la page d'accueil.

Cliquer sur **Ajouter un appareil** puis **Micro-onduleur** et scanner le QR code du micro-onduleur.

*Astuce : Le QR code se trouve sur la tranche droite du micro-onduleur*



# 12

## CONFIGURATION DE L'APPLICATION DE SUIVI "TSUN Smart"

### ③ Configuration WIFI

Cliquer sur **Configuration Wi-Fi** sur la page **Lier l'appareil**.

Choisir le micro-onduleur et cliquer sur **Commencez à configurer le réseau**.

Se connecter au Wi-Fi domestique et attendre la configuration réseau.

Les données de suivi seront affichées sur la page d'accueil en 10 minutes.

