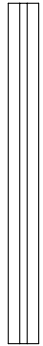

NOTICE DE MONTAGE

POUR TOITURE BAC ACIER

**Notice complémentaire à la notice de montage générale*

MATÉRIELS

Profilé

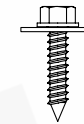


Single Fix



VISSERIE

Vis
Autoforeuse + Rondelle



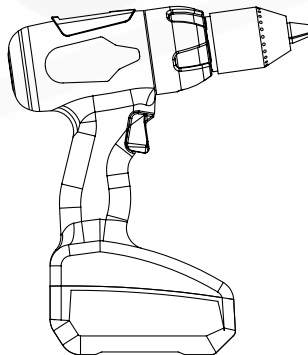
*Pour fixation du micro-onduleur sur le DESSUS du profilé
et fixation du câble de terre*

OUTILS (non fournis)

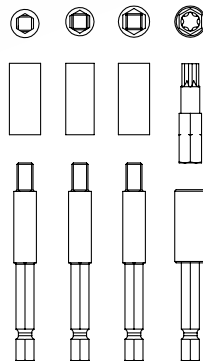
Clé plate



Visseuse / perceuse



Jeu de porte-embout



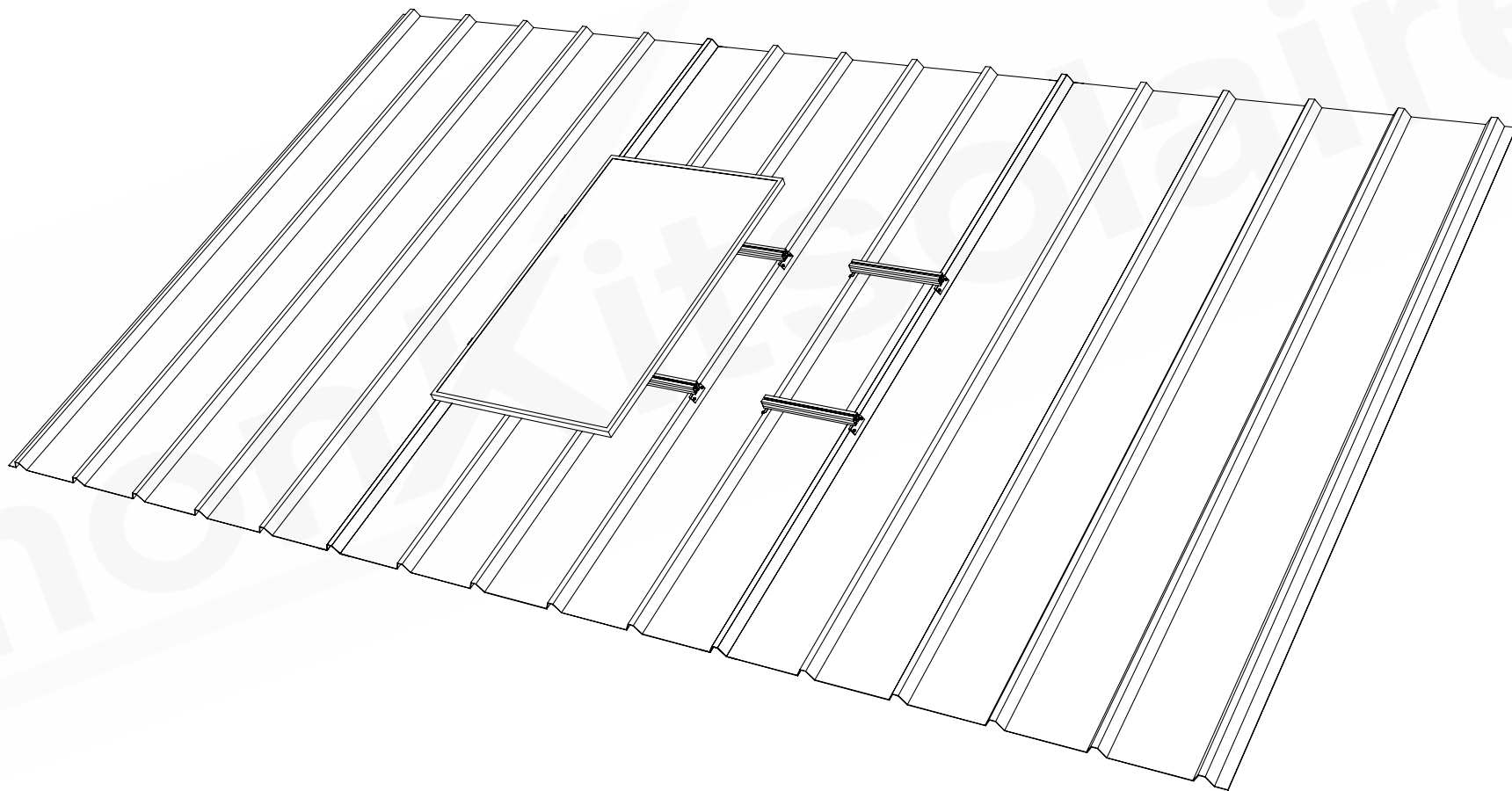
Mèches



2A

DÉFINITION DE LA ZONE DE MONTAGE

Définir la position des points de fixation, sur la partie centrale de la toiture, de manière à ce que les modules soient ultérieurement posés sur les petits profilés.

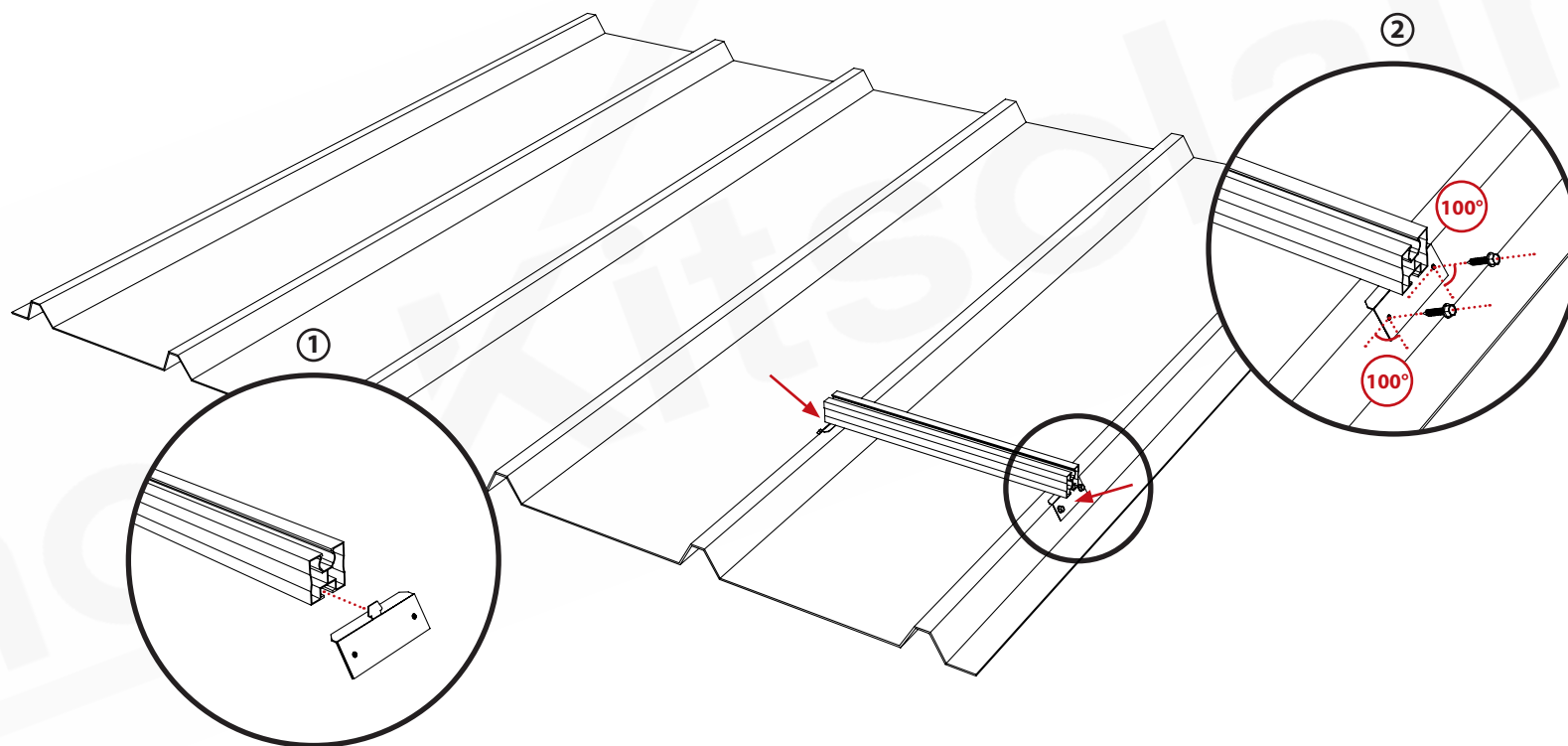


2B

FIXATION DES PROFILÉS SUR LA TOITURE

Avant de commencer cette étape, consulter le schéma de montage des profilés page suivante.

- ① Faire coulisser les deux Single Fix dans les profilés.
- ② Positionner les profilés et les Single Fix aux emplacements choisis au préalable et visser avec les vis auto-foreuses.
Veillez à visser de façon légèrement inclinée vers le bas et vers l'extérieur jusqu'à ce que la bague d'étanchéité de l'ancre soit légèrement comprimée.



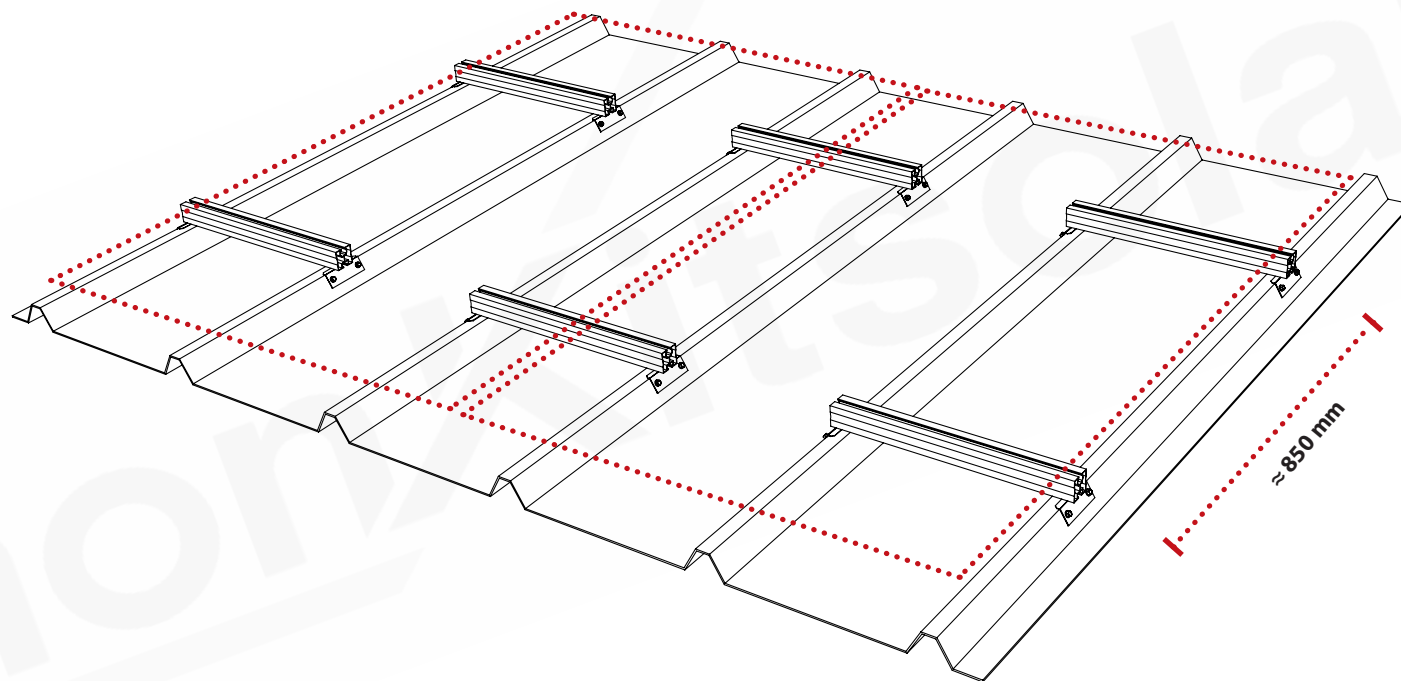
VISSERIE : Vis Autoforeuses

OUTILS : Visseuse avec clé à douille



FIXATION DES PROFILÉS SUR LA TOITURE

Répéter l'opération aux emplacements choisis au préalable.



VISSERIE : Vis Autoforeuses

OUTILS : Visseuse avec clé à douille

GREEN IDEAS - Mon Kit Solaire
60 rue de Londres | Bâtiment 6
59000 Lille - France
monkitsolaire.fr